

水泥科技

3
2019

SCIENCE AND TECHNOLOGY OF CEMENT

善用资源 服务建设



主办单位：

合肥水泥研究设计院有限公司

Email: snkj@herdi.com

水泥科技

(季刊 1988年创刊)

2019年第3期

主办单位:

合肥水泥研究设计院有限公司

编委会

名誉主任: 周云峰

主任: 包 玮

副主任: 朱大来、丁奇生

主 编: 陆树标

委 员: (按姓氏笔划排序)

王仕群 王学敏 毛志伟 邓小林

朱文兵 许 涛 邱文斗 何宏涛

张平洪 张自力 陆树标 武青山

林红星 周 啸 郑 青 侯贵斌

施德祥 姚 强 熊焰来

本期编辑: 解姗姗 胡春静

编辑出版: 《水泥科技》编辑部

地 址: 合肥市望江东路60号

邮 编: 230051

编辑部电话: (0551) 63439575

广告部电话: (0551) 63439575

传 真: (0551) 63439575

网 址: <http://snkj.hcrdi.com>

投稿邮箱: snkj@hcrdi.com

目 次

立磨和辊压机生料终粉磨系统在同一企业应用对比 丁浩 陈代彦 韩修铭/ 1	1
采用氨水作为还原剂的中小锅炉SCR脱硝超净排放系统 王梦瑜/ 8	8
TGD2000型超大输送能力钢丝胶带斗式提升机的开发与 应用金磊 周硕琳 徐贝虎/ 18	18
窑尾除尘器酸结露现象分析和研究 施勇/ 25	25
水泥厂窑尾钢框架及设备吊装和安装施工措施探讨 占奇/ 31	31
窑头高温工业电视前端保护罩的改进芦志强/ 38	38
立式磨磨辊辊芯内孔修复经验浅谈何振国/ 42	42
装配式建筑设计要点分析陈龙/ 46	46
几种国产第四代水泥熟料篦冷机的应用特点李程伟/ 50	50
粉煤灰常用粉磨工艺石珍明/ 54	54

立磨和辊压机生料终粉磨系统在同一企业应用对比

丁浩 陈代彦 韩修铭 杜明星 王学敏
(中建材(合肥)粉体科技装备有限公司; 安徽 合肥 230051)

0 引言

关于使用立磨终粉磨系统或辊压机终粉磨系统生产生料的优缺点,在马秋新^[1]、李新萍^[2]、刘成^[3]等人的文章中已做了详细的阐述。但在上述的比较分析中,都是源于不同设备在不同企业间应用比对,而不同企业生产使用的原料来源和性质不同、生产配合比不同,都将引起原料邦德功指数的差别,从而弱化了两种终粉磨系统各项指标可对比分析性。本文则依据国家建筑材料工业水泥能效环保评价检测中心相同时间节点对山东 A 企业两条 3000t/d 熟料线分别使用立磨和辊压机作为生料终粉磨系统生产时测试得到的能效数据,对比立磨和辊压机生料终粉磨系统在同一企业、相同时间节点、同样管理水平、生产配合比基本接近下应用情况,以供参考。

1 系统流程概况

山东 A 企业拥有两条 2500t/d 熟料生产线,其中 1#熟料生产线的原料粉磨系统原先采用的为 $\Phi 5.0 \times 10.5\text{m}$ 的风扫磨,装机功率 4000KW,产量在 190t/h,生料电耗平均月统计在 27kwh/t。2011 年由中建材(合肥)粉体科技装备有限公司对原有风扫磨系统进行第一次改造,改造方案采用在该风扫磨前增加一套 HFCG140-80 辊压机,组成生料半终粉磨系统,系统产量提升至 270~280t/h,但由于风路系统未进行同步合适技改,吨生料电耗也达到 22~23kwh。从降低成本的长远目标考虑,并且随着辊压机生料终粉磨系统成熟的应用,2012 年应厂家要求对该系统进行了第二次改造,取消原有风扫磨,利用原有风扫磨的风机和组合式选粉机,新增一套 160-140 辊压机生料终粉磨系统,改造后形成由 HFCG160-140

+HFCG140-80 两套辊压机并联配置组成的生料终粉磨系统，改造后运行较稳定，台时产量达到了 300t 左右，系统电耗降低至 15kwh/t，改造后的工艺流程图如图 1。

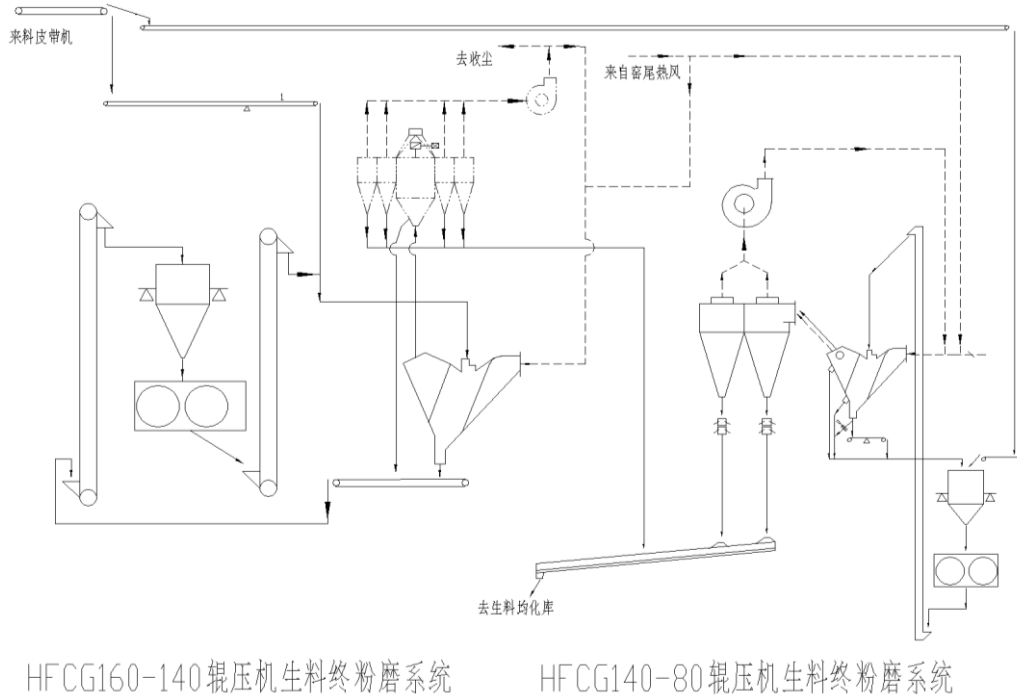


图 1 辊压机终粉磨系统流程图

2#熟料生产线的原料粉磨系统配备的为 FLSMIDTH 公司生产的 ATOX50 立式磨，装机功率 3150KW，对应工艺流程图见图 2，两套系统对应的主机设备见表 1。

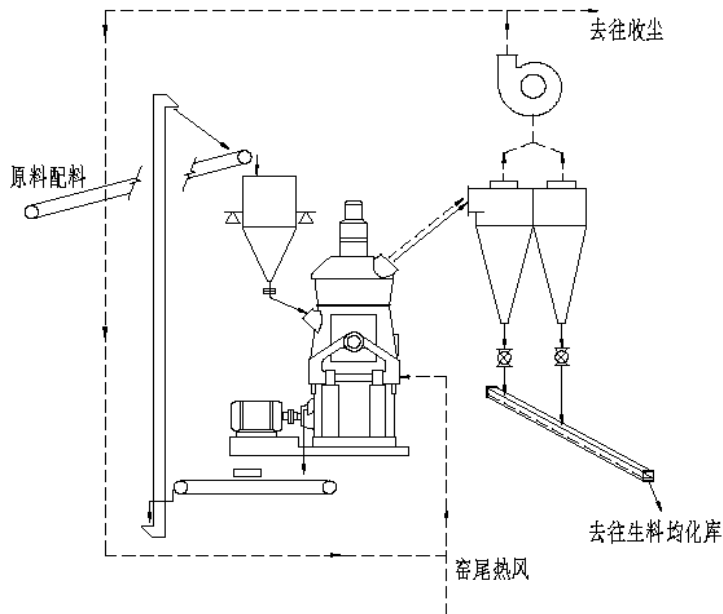


图 2 立式磨生料粉磨系统流程图

表 1 生料粉磨系统对应主机设备

名称	规格及主要参数
HFCG160-140 系统	
辊压机 1	HFCG160-140, 辊径 1600mm, 辊宽 1400mm, 处理量: 670~800t/h, 功率: 2×1120KW;
气流分级机	HFV4000, 最大喂料量 1200t/h, 设备阻力 1500~2000Pa, 选粉风量 240000m ³ /h;
循环风机 1	风量 340000m ³ /h, 全压 9000Pa, 功率 1600KW
组合式选粉机	风量 260000m ³ /h, 生产能力 190-220t/h, 功率 110KW;
料饼提升机	提升量 1050t/h, 功率 160KW;
HFCG140-80 系统	
辊压机 2	HFCG140-80, 辊径 1400mm, 辊宽 800mm, 处理量: 325~395t/h, 功率: 2×500KW;
动态气流分级机	HFV (D+W) 3000, 最大喂料量 425t/h, 选粉风量 180000m ³ /h, 功率 55KW;
循环风机 2	风量 230000m ³ /h, 全压 6500Pa, 功率 630KW;
料饼提升机 2	提升量 450m ³ /h, 功率 132KW;
ATOX50 立磨系统	
立式磨	ATOX50, 生产能力 280t/h, 阻力 5000~6000Pa, 功率 3150KW;
循环风机	风量 700000m ³ /h, 全压 10500Pa, 功率 3000KW;
斗式提升机	输送能力 400t/h, 功率 30KW;

2 系统产量能耗的测定

2.1 原料的生产配比和邦德功指数

与其他相关文献报道区别的是, 本文提到两套系统是在同一个企业中应用, 原料的来源、物理化学性质和生产配比基本接近, 增强了两套系统的可对比性。统计测试期 24h 内厂家采用的生产配合比见表 2。

表 2 原料生产配比

项目	石灰石	铁粉	砂页岩	萤石	铝矾土	邦德功 kwh/t
立磨系统配比/%	82.49	5.78	10.33	0.96	0.44	13.57
辊压机系统配比/%	82.43	5.59	8.56	0.83	2.59	13.51

参照标准 GB/T 26567—2011 《水泥原料易磨性试验方法 (邦德法)》方法, 功指数值 $W_i(\text{kwh/t})$ 以磨机平均每转新生成的成品量 G 和入磨试样 80%通过的粒度 F_{80} 、成品 80%通过的粒度 P_{80} 计算而得, 测得两套系统对应生产配合比原料的邦

德功指数值为分别为 13.51kwh/t 和 13.57kwh/t,该值均在正常值 11~14kwh/t 范围之内。

2.2 生料物理性质的测定

选取现场连续 24h 内 3 个时间段的均匀混合样品,分别测定了 HFCG140-80、HFCG160-140 和立磨系统生产的生料成品的比重、筛余和激光粒度分布情况,如表 3。

表 3 不同粉磨系统生产的生料成品的物理性质

项目 系统	比重 g/cm^3				均匀混合样水筛筛余	
	1 段	2 段	3 段	均值	45 μm	80 μm
140-80 系统	2.700	2.721	2.703	2.71	22.10%	9.80%
160-140 系统	2.728	2.726	2.726	2.73	28.80%	15.40%
立磨系统	2.721	2.725	2.723	2.72	32.10%	16.60%

为了充分验证细度可靠性,采用 Cillas 激光粒度分析仪测定了三种成品的激光粒度分布情况,结果见图 3 和表 4。通过对激光粒度数据的分析,辊压机终粉磨系统生产的生料成品各粒径段通过量都多于立磨系统成品,在各粒径密度分布图中也同样显示 HFCG140-80 系统生料成品最细, HFCG160-140 系统次之,立磨系统的细度最粗,这也与水筛的结果相互佐证。

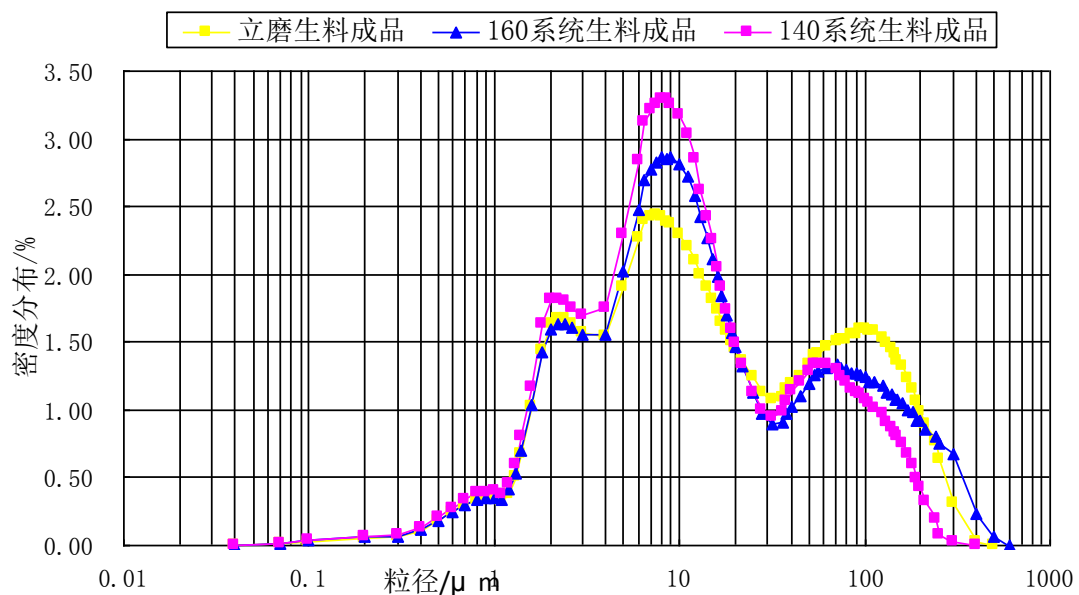


图 3 生料成品的密度分布图

表 4 各系统对应生产的生料成品激光粒度分布情况

项目	各粒径段累积通过量/%							粒径/ μm		
	1 μm	3 μm	5 μm	10 μm	32 μm	45 μm	80 μm	D10	D50	D90
140-80 系统	4.64	20.38	31.52	55.28	78.35	82.45	90.62	1.75	8.61	76.32
160-140 系统	4.20	18.39	28.32	49.16	71.11	74.89	83.03	1.87	10.28	134.74
立磨系统	4.15	18.73	28.55	47.01	67.76	72.26	81.65	1.87	11.29	128.54

2.3 系统产量和能耗测定

应厂家要求，特委托国家建筑材料工业水泥能效环保评价检测测试中心于 2014 年 5 月 11 日至 13 日，分别对 A 企业的两套生产线进行了连续的能效测试，测试时间 24h。测定了生料粉磨系统的生产能力、吨生料成品的综合电耗，以及相应测点的风量、风温、风压和过剩空气系数等参数。相关参数详见表 5。

表 5 系统平均产量和单位产品综合电耗

编号	平均台时产量湿基 (t/h)	原料综合水分 (%)	平均台时产量干基 (t/h)	累计产量干基 (t)	累计耗电量 (kwh)	单位干基产品电耗 (kwh/t)	成品水分 (%)
A	305.6	2.83	296.9	7125.6	109205.8	15.32	0.177
B	315.7	2.74	307.1	7369.7	133624	18.13	0.177

备注：A—表示辊压机终粉磨系统，测试时间为 5.11 号 8:00~5.12 号 8:00；

B—表示立磨终粉磨系统，测试时间为 5.12 号 8:00~5.13 号 8:00；

通过对表 5 中的数据分析可知：针对该区域的原料配比，当生料成品细度 80 μm 筛余控制在 15%~16%时，辊压机生料终粉磨系统的干基吨台时产量为 296.9t，干基单位产品电耗是 15.32kwh/t；立磨终粉磨系统对应的干基台时产量和单位产品电耗分别是 307.1t 和 18.13kwh/t。对于 A 企业，在原料条件基本一样的情况下，辊压机生料终粉磨系统的生料成品吨电耗比立磨终粉磨系统低近 3kwh/t。这与现场厂家操作的模式是吻合的：在生料库存满足生产情况下，辊压机生料终粉磨系统 24h 生产供给两条线的生料用量，立磨系统 8:00~14:00 避峰用电，停产检修保养。

3 电耗分布及原因浅析

为了分析系统吨生料成品电耗差距的原因，在能耗测定时，对两套系统对应的主机、循环风机和低压系统电耗进行分别测定，统计 24h 内各整点对应的用电量，得到表 6 中数据。

表 6 粉磨系统对应的分布电耗

项目	HFCG160-140+HFCG140-80 辊压机系统	ATOX50 立磨系统
主机装机功率(kw)	3240	3150
循环风机装机功率(kw)	2230	3000
系统产量(湿基)(t)	305.6	315.7
系统产量(干基)(t)	296.9	307.1
系统电耗(湿基)(kwh/t)	14.88	17.64
系统电耗(干基)(kwh/t)	15.32	18.13
主机吨电耗(kwh/t)	8.07	8.48
循环风机吨电耗(kwh/t)	5.22	8.77
辅机吨电耗(kwh/t)	2.03	0.88
成品细度 80um 筛余/%	15.4	16.6
原料粉磨功指数(kwh/t)	13.51	13.57

通过表 6 中数据发现：对应的辊压机主机吨电耗和立磨主机吨电耗基本接近，分别为 8.07kwh/t 和 8.48kwh/t，前者略占优势；辅机吨电耗方面，立磨系统显示出较大优势，仅为 0.88kwh/t，而辊压机系统达到了 2.03kwh/t，这是由于辊压机终粉磨系统的物料是外循环，对应提升和输送设备的能耗会增加，再有就是此系统是在原有的系统上改造，增加了皮带输送，势必会增加辅机能耗，而立磨系统则为内循环系统，辅机少，能耗也就低。

循环风机吨电耗方面，辊压机系统比立磨系统低 3.55kwh/t，优势明显，这源于设备工作原理，立磨的选粉动力主要靠风，系统用风均需要穿越立磨中的风环，再加上经风悬浮起来的物料，势必会导致其系统阻力较高，测试的立磨入口和出口负压差达到-8500Pa，循环风机入口静压值也到了-10.3KPa，而辊压机系统循环风机入口静压值则为-7.5KPa 和-5.15KPa，这与崔星太^[4]文章中研究结果类似；统计的能耗数据同样显示此风机使用功率达到了装机功率的 90%。而辊压机系统的动力靠机械力和风选力，系统阻力相对较小，系统循环风机装机功率低，两套辊

压机中使用最高的也只有 75%，因此显示出较好的节电效果。

4 结论

(1) A 企业的生料产品电耗由原有风扫磨系统的 27kwh/t 降低至辊压机终粉磨系统的 15.32kwh/t 改造历程说明，利用企业原有球磨机系统中的热风供应、生料选粉、废气处理系统进行改造后形成的辊压机生料终粉磨系统完全能实现增产、节能、降耗的目标，该案例为其他利用球磨机制备水泥生料的企业提供了一种参考。

(2) A 企业的辊压机终粉磨系统和立磨终粉磨系统能耗测试结果说明：两套系统生料产品均较稳定，比重在 2.72g/cm^3 ，80um 筛余控制在 15%~16%；在原料性质相同、配比接近、邦德功易磨性基本相同下，立磨终粉磨系统产量略高出 10t/h，但吨生料产品电耗方面，辊压机终粉磨系统显示出较好节能优势，吨产品低 2.81kwh。

(3) 通过对主机、循环风机和低压系统电耗的分布以及负压点测定，发现辊压机终粉磨系统的节电优势主要在于循环风机的电耗，立磨系统因其阻力高，其循环风机电耗高 3.5kwh/t。

参考文献：

- [1] 马秋新. 辊压机和立磨作原料终粉磨技术路线比选[J]. 水泥工程,2013(1): 2~3.
- [2] 李新萍. 中卸烘干磨、立磨和辊压机生料终粉磨方案比较[J]. 水泥,2010(10): 42~43.
- [3] 刘成. 立磨和辊压机作生料终粉磨技术比较[J]. 水泥,2011(11): 35~36.
- [4] 崔星太. 现代水泥生产生料制备与水泥粉磨工序节能技术方案研究[J]. 中国水泥,2012(10): 44~45.

采用氨水作为还原剂的中小锅炉 SCR 脱硝超净排放系统

王梦瑜

(合肥中亚环保科技有限公司, 安徽 合肥 230051)

0 引言

氮氧化物 (NO_x) 是常见的大气污染物, 排放到空气中的 NO_x 通过干沉降和湿沉降落到地面, 对水生和陆地的生态系统造成严重破坏, 人体吸入 NO 和 NO₂ 也会造成身体病变。我国氮氧化物排放总量中, 有六成来自电力行业中煤炭的燃烧^[1-2]。如何在源头上控制 NO_x 的生产, 成为如今环保的主要课题之一。在烟煤锅炉目前常用的 NO_x 控制措施中, 选择性催化还原 (SCR) 作为一种主要的脱硝技术^[3-4], 正受到越来越多的重视。

SCR 烟气脱硝技术是将还原剂氨喷入炉内烟道中, 本脱硝项目采取氨水作为还原剂。氨水在 500℃ 左右的烟气中先分解气化成氨气, 在锅炉系统中经过降温, 再经过 SCR 反应器中的催化剂时, 氨蒸汽将 NO_x 还原成 N₂。SCR 脱硝系统避免了 SNCR 脱硝系统需要的高温反应区间, 只要锅炉运行状态达到 500℃ 的温度, 即可以使用 SCR 脱硝系统。但对于燃煤电厂中小型锅炉在进行 SCR 改造时, 如何确定取温点和取温方法成为 SCR 改造技术中的重点和难点。

本文对安徽佳通轮胎有限公司 3 台抛煤机锅炉 SCR 脱硝系统进行了介绍, 同时分析了脱硝系统的投运效果, 为下一阶段的脱硝改造工作提出了建议。

1 SCR 脱硝反应的基本原理

在 SCR 反应过程中, 通过加氨 (NH₃) 可以把 NO_x 转化成为氮气和水。主要的化学反应方程式为:





在没有催化剂的条件下，其理想的反应温度为 $850^\circ\text{C} \sim 1000^\circ\text{C}$ 。当温度降低在 750°C 以下，反应效率迅速下降，此时需要添加催化剂。

目前用于火电厂脱硝工程常用的 SCR 催化剂主要成分 $\text{V}_2\text{O}_5\text{-WO}_3/\text{TiO}_2$ 系列，其反应的温度范围在 $280^\circ\text{C} \sim 420^\circ\text{C}$ 之间。在有氧的情况下，反应主要按照(1-1)和(1-3)进行，其中烟气中 NO 含量占总 NO_x 的 95%， NO_2 含量占 NO_x 的 5%。

根据 SCR 反应化学方程式，对于氨参加的还原反应，理论上化学当量比为 1。反应物和脱除 NO_x 量之间是 1:1 线性关系。但当要求的脱硝效率大于 85% 时，则需要比理论值更多的氨量。典型的 SCR 系统采用每摩尔 NO_x 1.05mol 氨的化学当量比。^[3]

2 SCR 脱硝系统的工艺介绍

SCR 脱硝系统主要是由卸氨模块、氨水储存模块、氨水输送模块、水系统模块、废水处理系统、压缩空气系统、分配模块、氨水喷射模块、SCR 反应器模块及中控系统等子项组成。安徽佳通轮胎有限公司 3 台锅炉采用了 2 种锅炉本体改造形式。图 1、图 2 为 SCR 系统流程图：

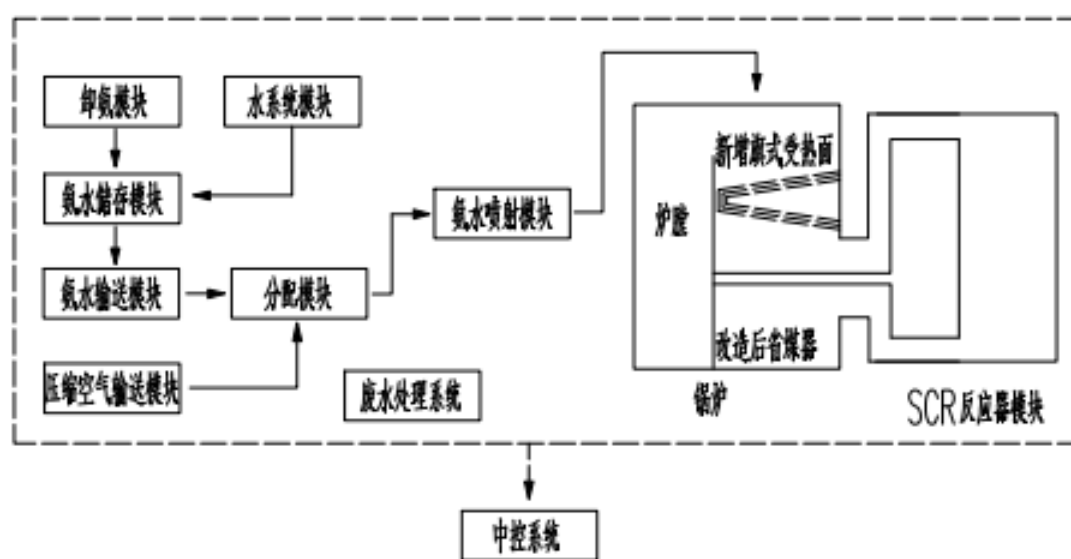


图 1 SCR 系统流程 (一)

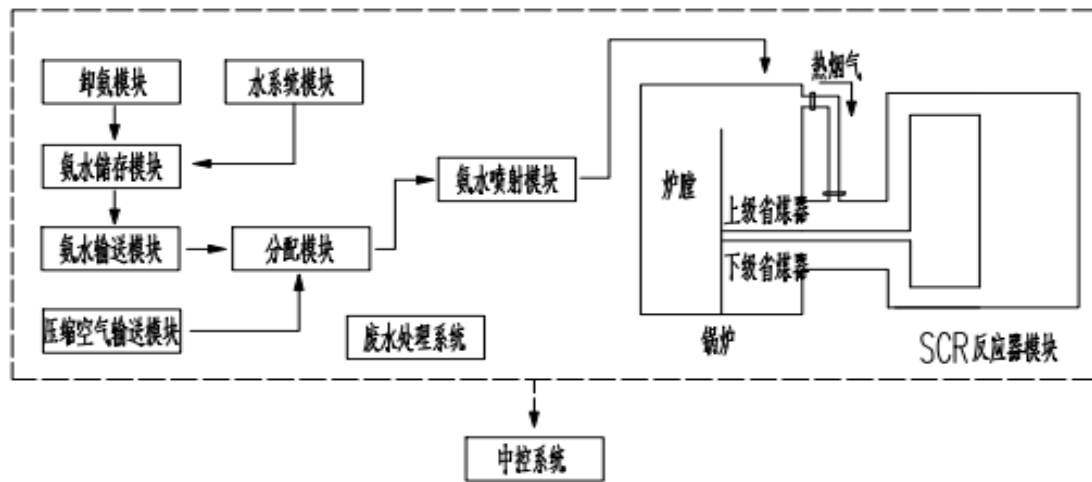


图 2 SCR 系统流程 (二)

外购氨水由卸氨模块输送至氨水储存模块，氨罐中一般储存 5~7 天所需的氨水用量。储存的氨水再由氨水输送模块中的离心泵输送至分配计量模块，氨水输送量可由氨水回流系统及输送泵频率调节，其流量和压力通过流量计和压力变送器在中控显示。氨水经过分配计量模块后，进入喷射模块的每个喷枪支路系统，喷枪直接将氨水喷射入锅炉内 500℃ 左右的烟道中，氨水在该温度下直接分解成氨气。经过导流板和整流层，烟气和氨气充分混合后一起进入反应器模块。烟气中的氮氧化物和氨气在催化剂的作用下，生成氮气和水，从而达到降低烟气中氮氧化物排放的要求。

2.1 卸氨模块

20% 氨水由卸氨模块中的卸氨泵输送至氨水储存模块中，卸氨模块仅为就地控制模块，卸氨管道上设置就地压力表。卸氨模块附近设置消防系统和洗眼器。

2.2 氨水储存模块

氨水储存模块由一个氨水储罐和安装在其上的若干检测仪表组成。该项目使用的氨罐属于常温常压，储罐使用 304 材质，氨罐的容积应满足能够提供 1 周的氨水使用量。氨水储罐上方设置人孔门、进料口、压力表、温度计、氨水回流口，氨水储罐的侧面设置出料口、液位计。氨水储罐进口设置手动截止阀，实现向不同氨水储罐里卸氨的现场切换。同时，考虑配置相应的喷淋装置、氨泄漏报警仪和清洗台。

该脱硝系统中使用的是质量分数为 20%氨水。

2.3 氨水输送模块

氨水输送模块主要由氨水输送泵、压力变送器、电磁流量计和电动调节阀组成。设置备用泵，或几台输送泵互为备用泵，需要时可切换投运，保障 SCR 系统的连续稳定运行。氨水储罐中的氨水通过氨水输送泵输送至窑尾处的分配模块，氨水的流量和压力数据由压力变送器和电磁流量计输送至中控，操作人员通过调节氨水输送泵的频率和回流管路上的电动调节阀来控制氨水的流量，回流管路中的氨水回流至氨水储罐。

氨水流量可以依据锅炉氮氧化物排放情况等指标进行实时控制，有一定的延迟效应，但满足实际工程要求。

2.4 水系统模块

水系统主要由水路管道和水箱组成。水箱用于吸收氨水储罐里蒸发出的氨气并储存一定量的工艺水。水路管道用于氨水储罐喷淋降温系统和为各模块提供冲洗水。

卸氨模块、氨水储存模块、氨水输送模块和水系统模块均放置在独立的氨罐房中。

2.5 废水处理系统

为了防止氨水泄漏，污染周围的土壤和附近的河流，氨罐房旁设置一个污水池。废水处理系统分两条管线，平时污水池的外排管路关闭，收集在内的污水可以通过液下泵排放到厂区的污水处理系统；收集在污水池内的氨水可以通过液下泵排回氨水储罐内。

2.6 压缩空气系统

SCR 系统的氨水喷射模块需要一定的压缩空气量，其作用如下：

- (1) 给喷枪降温，并防止喷枪喷头堵灰；
- (2) 使氨水雾化，雾化后的氨水喷入锅炉本体，以便氨水均匀气分解成氨气。

压缩空气管道由厂区压缩空气主管路接出，接入分配模块后再进入各支喷枪，

压缩空气管路上设置压力传感器和电动调压阀。

2.7 分配模块

分配模块放置在锅炉平台上，通过分配模块把主管内的氨水和压缩空气分配到支管中，再连接至各路喷枪。分配模块中的每根支管上设置流量计，用于检测喷枪雾化及堵灰情况。

2.8 氨水喷射模块

氨水喷射模块主要由喷嘴、喷枪及其附件组成。喷枪采用 310L 材质，并且加碳化钨套管，保证喷枪的在高温烟气环境中的使用寿命，喷枪带有伸缩机构，可以伸进和推出烟道炉壁，喷枪退出后自动停止还原剂喷射，自动调节压缩空气喷射量，保持少量压缩空气喷吹，防止粉尘堵塞喷枪，同时起到冷却喷枪的作用。喷枪能适应不同的稀氨水的流量，在流量变化幅度较大时也能保持优良的雾化效果。

喷枪设置在锅炉旋风分离器后转向室部位，该处烟气温度的在 500℃ 以上，氨水由喷枪雾化进入该处烟道，直接被气化分解为氨气，并与烟气充分混合。

2.9 SCR 反应器模块

该项目反应器分为 3 层，初始安装 2 层 SCR 催化剂，1 层为备用层。反应器的横截面积大小根据烟气流速决定，烟气流速控制为 5~6m/s，使混合着氨气的烟气在催化剂层中有足够的反应时间。随着使用时间的推移，初始 2 层催化剂的催化效率会下降，此时可在备用层安装催化剂，以延长催化剂的使用寿命。

反应器的出口和入口处设置温度传感器、压力传感器、NO_x 监测仪和氧含量监测仪；反应器的每个催化剂层处设置压力传感器；反应器出口设置氨逃逸监测仪。

需严格控制进入反应器的烟气温度的，使用温度在 280~420℃ 之间。当反应器内温度长期处于 420℃ 以上时，催化剂会出现烧结现象；当反应器内温度低于 280℃ 时，氨气会和烟气中的硫等其他元素形成亚硫酸氢氨，亚硫酸氢铵为粘稠状液体，会堵塞催化剂孔并降低催化剂活性。催化剂为蜂窝状结构，烟气从催化剂

的蜂窝孔中通过，需时刻检测催化剂的堵灰情况。在每层催化剂的上方设置声波吹灰器，通过检测每层催化剂之间的压差来检测催化剂的堵灰情况。

2.10 中控系统

氨水储存模块、氨水输送模块、水系统模块、压缩空气系统、氨水喷射模块和 SCR 反应器模块均在中控系统上位机上有显示。中控上位机上显示氨水储存模块的液位和温度，氨水输送模块中的泵频率、回水阀开度、流量和压力，水系统模块中的液位，压缩空气系统中的压力，氨水喷射模块的起停，SCR 反应器模块中的温度、压力、NO_x 浓度、氧含量、氨逃逸和吹灰器压力。

整套系统可以实现自动控制也可以手动控制，通过调节输送泵频率和回水阀开度控制氨水流量，从而控制 NO_x 排出浓度。

2.11 锅炉本体改造

安徽佳通轮胎有限公司 3 台锅炉采用了 2 种锅炉本体改造形式。

第一种锅炉原有省煤器位于炉膛烟道内，分成上下两级，不易改造。改造方案为：将下级省煤器下移，留出足够的空间，作为 SCR 反应器取风烟道和回风烟道的进出口。由于省煤器没有进行改造，并不能改变上级和下级省煤器之间间隙处的温度。在实施过程中发现，该取点温度略低于 SCR 反应的理想温度，于是采用从高温烟气段拉风管的形式，将部分热烟气直接通入 SCR 反应器进口烟道中（该部分烟气不通过上级省煤器），从而提高烟气的温度。

第二种锅炉的原有省煤器为独立整体省煤器，且其入口温度略高于 SCR 反应理想温度，其出口低于 SCR 反应理想温度。改造方案为：在省煤器前锅炉烟道内设置旗式受热面，将烟气温度降低到 SCR 反应的合理温度范围内，同时改造省煤器，控制其出口温度和原有省煤器出口温度变化不大。SCR 反应器烟道的取风点位于新省煤器和新增旗式受热面之间。

3 系统参数

3.1 锅炉基本参数

某化工企业抛煤机锅炉，主要设备参数和锅炉煤质分析结果如表 1、2 所示：

表 1 锅炉主要参数

参数	数据	参数	数据
锅炉型号	UG-65/3.82-M10 抛煤机	锅炉出口烟气温度	180℃
锅炉年运行时间	8000h/y	烟尘排放初始浓度	5000mg/m ³
锅炉蒸发量	65t/h	NO _x 排放初始浓度	350~400mg/Nm ³
锅炉烟气量	100000Nm ³ /h	引风机型号	Y4-73-12
锅炉耗煤量	11t/h	流量	243188m ³ /h
燃煤含灰量	29%	全压	250Kw
燃煤含硫量	0.3%	电机功率	250kw
锅炉排气侧压力损失	3300Pa		

表 2 锅炉煤质分析结果

序号	项目	符号	单位	设计煤种	校核煤种
1	碳	Car	%	54.22	43.37
2	氢	Har	%	3.12	3.16
3	氧	Oar	%	7.98	6.1
4	氮	Nar	%	0.59	0.8
5	硫	St, ar	%	0.86	1.4
6	全水份	Mt	%	12.4	11.08
7	灰份	Aar	%	20.83	34.26
8	挥发份	Vdaf	%	20.26	23.0
9	低位发热量	Qnet, ar	MJ/kg	20.53	17.07
10	哈式可磨系数	HGI		58	87
11	冲刷磨损系数	Ke		1.04	
12	变形温度	DT	℃	1325	
13	软化温度	ST	℃	1385	
14	熔化温度	FT	℃	1405	
15	灰中二氧化硅	SiO ₂	%	39.84	
16	灰中三氧化二铝	Al ₂ O ₃	%	20.2	
17	灰中三氧化二铁	Fe ₂ O ₃		8.89	
18	灰中氧化钙	CaO		17.83	
19	灰中氧化镁	MgO		0.63	
20	灰中氧化钠	Na ₂ O		0.96	
21	灰中氧化钾	K ₂ O		0.61	
22	灰中二氧化钛	TiO ₂		0.61	
23	灰中三氧化硫	SO ₃		6.42	
24	其它			0.03	

3.2 脱硝系统性能要求

脱硝系统主要性能指标要求如表 3 所示：

表 3 脱硝系统主要性能指标

脱硝效率	70%	脱硝入口 NO _x	400mg/Nm ³
脱硝出口 NO _x	150mg/Nm ³	氨逃逸率	3mg/Nm ³
脱硝装置可利用率	98%	影响锅炉效率	10%

4 物料平衡计算

根据该化工企业抛煤机锅炉锅炉主要运行参数，可计算出满足 NO_x 超低排放所需的氨水喷射量，计算过程如下：

该锅炉在 40t/h 负荷下，经过 SCR 反应器时烟气量为 65,000Nm³/h，脱硝设计前 NO_x 排放浓度为 300mg/Nm³（标况、10%O₂、以 NO₂ 计），按年运行 330 天（8000h）计。每小时排放氮氧化物量为：

$$300\text{mg}/\text{m}^3 \times (0.65 \times 10^5 \text{Nm}^3/\text{h}) = 19.5\text{kg}/\text{h};$$

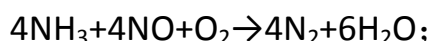
采用烟气脱硝系统后，设计脱硝后烟囱处 NO_x 烟气污染物排放值为 50mg/m³（标况、10%O₂、以 NO₂ 计），每小时氮氧化物排放量为：

$$50\text{mg}/\text{Nm}^3 \times (0.65 \times 10^5 \text{Nm}^3/\text{h}) = 3.25\text{kg}/\text{h};$$

根据脱硝前后氮氧化物排放量，可计算出每小时减排量为：

$$19.5 - 3.25 = 16.25\text{kg}/\text{h};$$

在温度窗口内，氨水（质量浓度为 20%）还原 NO_x 的主要反应为：



$$17 \quad 30$$

$$X \quad 16.25$$

由此可计算出 20%氨水用量为（NSR=1.05）：

$$17 * (16.25\text{kg}/\text{h}) / 30 * 1.05 / 20\% = 48.34\text{kg}/\text{h}$$

通过理论计算得出，锅炉锅炉的 NO_x 排放量降至超低排放要求以下，所需氨水用量为 48.34kg/h，约等于 0.052m³/h。

5 SCR 系统脱硝效果

根据该化工企业抛煤机锅炉锅炉实际脱硝数据，NO_x 的排放浓度控制点为

100mg/Nm³，即氨水喷量随瞬时 NO_x 的排放浓度大小自动调整，若 NO_x 的排放浓度超过 100mg/Nm³，增大氨水喷量；若 NO_x 的排放浓度低于 100mg/Nm³，减小氨水喷量。NO_x 的最终排放值基本上可控制在 80mg/Nm³~160mg/Nm³。由于 NO_x 排放浓度的数值变化滞后于氨水喷量的数值变化，故将氨水喷量始终控制在 0.005~0.075m³/h 经验数值之间，喷氨量不会过大或过小。1#锅炉 SCR 改造后，30t/h 负荷下，运行记录如表 4 所示：

表 4 脱硝系统 30t/h 负荷参数

序号	时间	喷氨量 (M ³)	SCR 入口温度 (°C)	SCR 出口温度 (°C)	NH ₃ 含量 (ppm)	NO _x 含量 (Mg/m ³)	O ₂ 含量 (%)
1	8: 00	0.0187	304	300	0.817	106	12.40
2	9: 00	0.0579	306	303	0.921	89	12.62
3	10: 00	0.0075	310	304	1.017	10	12.70
4	11: 00	0.0012	312	307	1.344	116	12.52
5	12: 00	0.0075	294	293	1.596	77	12.40
6	13: 00	0.0075	309	300	1.610	34	12.42
7	14: 00	0.0017	313	306	1.465	124	12.54
8	15: 00	0.0577	308	305	1.060	135	12.70
9	16: 00	0.0112	310	308	0.939	147	12.71
10	17: 00	0.0075	313	308	0.979	127	13.18
11	18: 00	0.0075	315	308	0.777	116	12.49

如果把 NO_x 控制点设定为 50mg/Nm³，系统会自动增加氨水喷射量，NO_x 的实际排放浓度可控制在 0mg/Nm³~100mg/Nm³。如果将 NO_x 控制点设定为 50mg/Nm³ 以下，可进一步降低 NO_x 实际排放浓度的变化范围，同时氨逃逸也会有相应的升高。将控制点设定为 50mg/Nm³，2#锅炉 SCR 改造后，45t/h 负荷下运行记录如表 5 所示：

表 5 脱硝系统 45t/h 负荷参数

序号	时间	喷氨量 (M ³)	SCR 入口温度 (°C)	SCR 出口温度 (°C)	NH ₃ 含量 (ppm)	NO _x 含量 (Mg/m ³)	O ₂ 含量 (%)
1	8: 00	0.0355	326	308	1.528	6	21.11
2	9: 00	0.0467	330	311	1.550	8	21.28
3	10: 00	0.0205	329	311	1.506	3	22.29
4	11: 00	0.0915	327	310	1.516	1	20.99
5	12: 00	0.0448	329	310	1.528	9	24.71
6	13: 00	0.0560	318	301	1.510	4	20.67
7	14: 00	0.0728	321	305	1.528	5	23.99
8	15: 00	0.0251	322	304	1.510	1	20.91
9	16: 00	0.0672	310	308	1.516	1	21.04
10	17: 00	0.0392	319	308	1.528	3	21.23
11	18: 00	0.0579	322	310	1.514	6	20.33

6 总结

本文对某化工企业抛煤机锅炉 SCR 系统进行了介绍，同时分析了脱硝系统投运效果，主要结论如下：

(1) SCR 脱硝系统主要由 10 个子系统组成：卸氨模块、氨水储存模块、氨水输送模块、水系统模块、废水处理系统、压缩空气系统、分配模块、氨水喷射模块、SCR 反应器模块及中控系统；

(2) 中小型燃煤锅炉本体改造是 SCR 系统改造中的重点和难点，不同的炉型，甚至每一台炉都有各自的改造方案；

(3) 通过瞬时 NO_x 的排放量自动控制氨水的喷量，由于氨水在反应器中反应有一定的延迟效应，NO_x 的实际排放量数值变化滞后于氨水喷量的数值变化，故需通过经验数值将氨水喷量控制在一定范围内；

(4) SCR 系统投运过程中，NO_x 排放量呈现小幅波动的状态，且始终在低于当地 NO_x 排放标准，完全满足脱硝设计要求，实现氮氧化物稳定、达标排放。

(5) 目前国家和地区的大气污染物排放标准日趋严格，很多地区的氮氧化物排放要求已降低至 200mg/Nm³。将来随着国家规定对火电厂氮氧化物排放的进一步降低，该套系统可以通过调整控制点，可满足超净排放的要求。

(6) 本系统的缺陷：由于获取的 NO_x 实际值滞后于产生反应的喷氨量，会导致喷氨量和 NO_x 实际值在一定范围内波动。当 NO_x 控制点取值越低，氨水喷量超过实际需要值的时间占比就会越大，造成绝大多数 NO_x 检测值都低于 NO_x 控制点取值。

参考文献：

- [1] 环境保护部. 2009 年中国环境状况公报[R]. 2009.
- [2] 环境保护部. 环保部 2010 环境统计年报[R]. 2010.
- [3] 段传和, 等. 燃煤电站 SCR 烟气脱硝工程技术[M]. 北京: 中国电力出版社, 2011.
- [4] 毛志伟, 等. 氮氧化物减排[M]. 北京: 中国建材工业出版社, 2014.

N-TGD2000 型超大输送量 钢丝胶带斗式提升机的开发与应用

金磊 周硕琳 徐贝虎

(中建材(合肥)机电工程技术有限公司, 安徽 合肥 230051)

1 引言

随着水泥工业的技术进步和日益大型化发展,对水泥生产设备的单机处理能力要求越来越大。提升机作为物料运输与中转的关键设备,也不断向大高度、大输送量的方向发展。

2013年,泰州亚东建材有限公司在泰州永安筹建大型现代化水泥储运站项目,年中转水泥能力预期达200万吨。因工程设计需要,水泥装船环节提升机的单机输送能力必须达到1500~1600t/h,设计选型能力要达到1800m³/h以上(75%填充率)。在此之前,国内外水泥工业尚未见如此超大输送量钢丝胶带提升机应用先例,其研发和制造属本领域高端技术难题。我司迎难而上,经艰苦攻关,完成了N-TGD2000型超大输送量钢丝胶带提升机的定向开发与制造任务,填补了国内技术空白。其后N-TGD2000型提升机持续设计改进,又相继在印尼BAYAH项目以及江西亚东项目辊压机循环中央链提升机技改项目中取得成功应用,展示了该产品良好的市场前景。

2 关键技术研究

N-TGD2000型钢丝胶带斗式提升机,其超大输送量、超大荷载、高可靠性、长期安全运行的应用条件,对其整机结构设计和钢丝胶带等核心部件的使用性能提出了严苛要求,绝非普通提升机尺寸的简单放大即可完成。

我司通过总结历次开发和多年提升机设备运行经验,对N-TGD2000型超大输送量钢丝胶带斗式提升机整体结构设计和主要部件综合再创新,主要包括:超专用钢丝胶带研制与胶带深加工生产线的开发、专有料斗设计及排布、专用钢丝胶

带接头的研制、提升机自动纠偏系统设计和提升机进料工艺优化；提升机降压平衡装置的开发；超大尺寸关键部件的制造和装配等方面。

2.1 专用钢丝胶带的研制与优化

为保证设备在高负载、高速循环运转条件下的长期安全性能，作为提升机设备核心部件，我司专项开发出超大破断载荷、橡胶与钢丝间粘合性能及耐热性能优越，抗疲劳性能可靠的专业防撕裂钢丝胶带。通过综合分析超大输送量提升机在线运行特殊要求，对胶带单位宽度承载的最低拉伸强度及空载运行时跑偏量反复模拟计算，确定了钢丝胶带设计的基本参数，包括胶带厚度、钢丝绳的内部结构、钢丝绳直径、排布密度等。

2000 型提升机钢丝胶带的宽度达到 2050mm，不但导致纵向钢丝数量增多、横向布置钢丝长度增大，对胶带面平整度和直线度也提出了更高的要求，大大增加了热硫化难度。据此，我司及时调整了胶带整体生产加工工艺和操控参数。同时，考虑到胶带高速重载运行中，在进料、舀料、输送、卸料过程中反复承受循环交变应力作用，对胶带结构设计和各层橡胶材料、过渡材料选择、主钢丝预紧工艺等进行了特殊设计。

为解决胶带硫化成型后的二次加工问题，自主同步开开发了 N-TGD2000 型钢丝胶带专用深加工生产线，避免了大宽度胶带加工可能带来的尺寸变形问题，确保胶带成孔精确、均一、无毛刺。

值得一提的是，在泰州亚东项目中，输送的物料是水泥粉料，且码头运输的水泥温度不会高，相对来说物料条件较为理想。但在后续的印尼 BAYAH 熟料装船及江西亚东辊压机循环提升机技改项目中，输送物料有明显变化：在印尼 BAYAH 项目中，提升机输送的装船物料既可能是水泥粉料，也可能是块粒状的水泥熟料，温度达到 110~130℃；同样，在江西亚东项目生料辊压机循环提升机技改和水泥辊压机循环提升机技改中，两台提升机的辊压机循环料的物料温度、水分、粒径和粒度分布显然也远远复杂于单一的粉状物料。

来料特性新的变化，对胶带性能也提出了新的要求，我们也做了针对性的改

型优化：创新采用加厚型钢丝胶带，设计研发出专用胶带开槽设备，对胶带进行开槽设计，采用带背板式料斗螺栓，加大料斗的稳定性。

2.2 专有料斗设计及排布方案

为尽量降低 N-TGD2000 型超大输送量提升机胶带的长期运行负荷，我们采用了斗型斗容特殊设计的轻质高强料斗，对料斗排布形式和料斗防松锁固效果也进行了综合考虑和重新设计。

一方面，在长期超大流量来料循环冲击过程中，单排料斗在超大宽度方向上可能会出现形变问题，采用双排料斗设计可以有效提高料斗强度和刚度，避免料斗形变；另一方面，但若完全采用双排料斗设计，钢丝胶带在双排料斗之间的纵向部分也可能形成应力集中，一旦两侧料斗进料不均衡、或出现单边料斗刮蹭壳体等意外情况，会增大胶带纵向撕裂的风险。

综合以上因素，经计算模拟和反复论证，在泰州亚东项目中创新提出单、双排料斗按比例交替排布的设计形式。以双排料斗排布为主，间隔以特殊加强设计的单排料斗，并确保经过头轮表面的几排料斗中始终存在单排料斗。在保证输送量的前提下，较好地规避了料斗变形及胶带撕裂的风险。

考虑输送能力、胶带运行速度、抛料曲线等因素，合理设计单、双排料斗的斗容斗型。通过开发特种抗疲劳防滑专用螺栓并合理设计螺栓强度，衬以高耐候性耐磨橡胶垫板，强化了料斗锁固效果。并在后期料斗安装过程中，严格控制料斗螺栓的预紧力矩精确均一，消除掉钢丝胶带和覆胶头轮可能带来的疲劳损伤，延长关键件服役寿命。

此外在印尼 BAYAH 项目中，创新采用加厚型耐高温开槽式胶带，设计大斗容超轻料斗，双排料斗并排布置，采用带背板型料斗螺栓，使得大能力提升时，料斗具有更好的稳定性；在江西亚东中央链提升机改造项目中，由于提升物料为出辊压机物料，颗粒度较大，根据实际情况，料斗改为双排斗交错排布型式，能有效解决料斗间卡料的问题。

2.3 专用钢丝胶带接头的研制

钢丝胶带接头是整个牵引件上唯一的闭环节点。在正常安装、使用、维护条件下，在胶带长期循环运转过程中，胶带接头必须保证不脱落、无相对位移，对接头处胶带无挤、压、顶、磨等形式伤害。

该设备胶带接头仍由主带夹和辅带夹组成。主带夹采用硬度和抗疲劳断裂综合性能优异的轻量化特种合金材质，最大限度缓解连接件经过头轮和尾轮时惯性摆动对接头处胶带的伤害。充分考虑大宽度胶带、头轮的曲率、胶带厚度等参数的变化，设计与头轮弧线符合的特定外形尺寸和合理结构，保证对胶带夹紧力足够。主带夹外端是裸漏的钢丝，用高强度钢丝卡扣将钢丝对接。辅带夹采用专用固化胶将主带夹外端胶带接头处裸露的钢丝、钢丝扣及辅带夹盒固化成一个整体，具有较高的强度并且不滑脱。

由于 2000 型胶带宽度大，带夹长，带夹在经过头轮时刚性过大，加之胶带双排斗设计，胶带有纵向撕裂的风险。同时接头一体式设计也不利于胶带的自动纠偏设计，因此在主带夹两端根据头轮曲率计算增加应力释放孔和开口，使带夹保证一体化的同时也存在一定变形能力，为该提升机安全可靠运行提供了重要保障。

2.4 提升机自动纠偏系统设计及进料工艺的优化

本项目综合同步平衡张紧装置、自动纠偏头轮、导向张紧尾轮等构成提升机自动纠偏系统，并对提升机进料工艺条件进行调整和优化，较好地解决了复杂工况下钢丝胶带运行跑偏问题。

在提升机正常运行时，运行中的胶带应基本处于头、尾轮中心位置，或略有少量左右往复性偏移。这种理想运行状态是多方面因素共同作用的结果，如钢丝胶带自身性能、胶带接头安装与胶带截面的平行度、平行张紧机构、头轮结构、尾轮结构、胶带自身线性等。

通过对提升机头轮结构和负载受力进行计算模拟和反复修正，将提升机头轮轴向两端设计成尺寸对称的弧形结构，而头轮主承重段采用平直结构（如图 1 所示）。在提升机张紧装置的作用下，胶带与头轮的平直段和弧形段均保持紧密贴合，提升机运行过程中胶带左右的轴向窜动被头轮上的这种结构基本相互抵消，有效

地控制或减弱了提升机运行时钢丝胶带的跑偏。

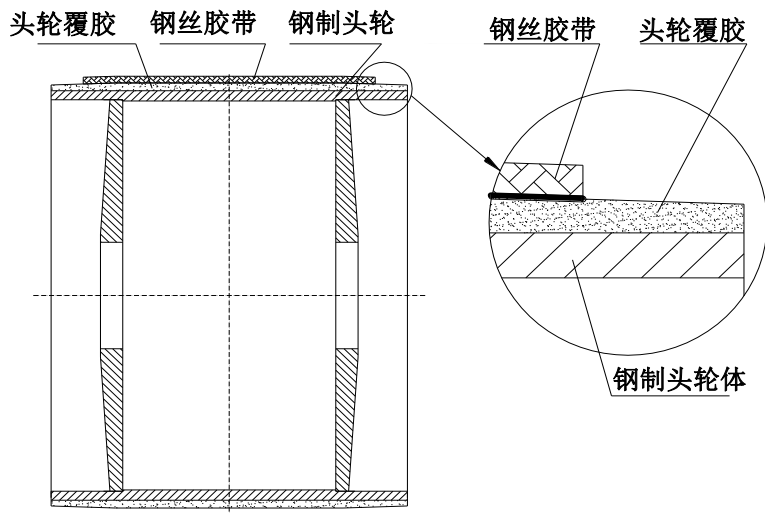


图 1 自动纠偏头轮结构示意图

同时，新开发的轻量化整体式配重系统与导向张紧尾轮，对运行中的胶带除具备良好的张紧和导向功能外，兼具一定的纠偏功能。由于头尾轮的双重作用，保证提升机高效率正常运行。

2.5 提升机降压平衡装置的开发

提升机机头和机尾间有两个通道，分别为提升通道和回料通道。物料在提升通道被料斗提升到机头，在料斗经过头轮的旋转过程中完成抛洒卸料，卸料过程中不可避免地会有部分物料通过回料通道返回并堆积在设备尾部。由于提升机运行过程中，回料通道偶尔会出现正压问题，在机尾积料处可能会造成粉尘污染，影响了提升机正常运行。

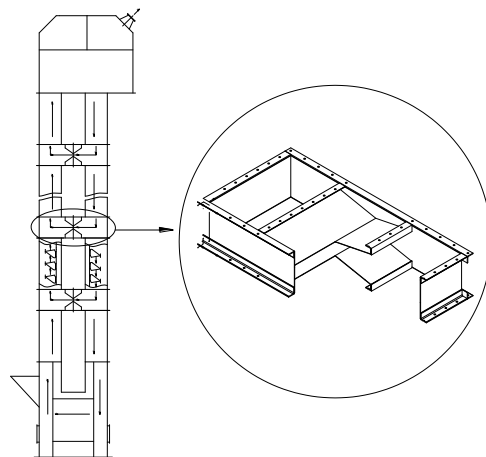


图 2 降压平衡装置结构示意图

为避免上述现象的产生，我们开发了提升机降压平衡装置。其作用是降低提升机尾部气压，避免粉尘污染现象，为提升机的正常运行提供保障。其特征是：在并列设置的提升通道和回料通道之间，以平衡通道在中部进行连通，形成“H”形结构，使回料通道可以通过平衡通道进行泄压，基本结构如图 2 所示。此结构能有效地减弱双通道提升机设备尾部正压和向外冒灰的现象，调节提升机内部气压平衡，保证提升机的高效运行。

2.6 超大尺寸关键部件的制造和装配

N-TGD2000 型钢丝胶带斗式提升机驱动设计采用双传动方案，装配完成后的机头总成重量达到了 25 吨，横向最大尺寸 6610mm（如图 3 所示）。我们特殊设计了双传动大尺寸悬臂支撑结构，避免了因驱动装置过重对设备运行造成的影响。

我司对提升机头轮结构和负载受力进行了反复的模拟计算和设计修正，历经多次技术讨论，完成大宽度覆胶瓦片式头轮结构开发。由于头轮瓦片宽带达到 2250mm，头轮直径达到 1250mm，尺寸精度要求高，加大了头轮瓦片成型和装配难度。为避免长期承压产生尺寸变形，覆胶瓦片采用特殊的多道螺栓固定方式，同时也兼顾了分片式拆换的维修要求。



图 3 N-TGD2000 型钢丝胶带斗式提升机机头

此外，为保证 N-TGD2000 型提升机超大壳体的强度和尺寸精确度，对涉及到热处理、焊接、金加工等方面也提出了更高的要求，我司经多次试制和试验，完成了全套设备的制造与装配工作。

3 应用案例

2015 年我司首次开发成功的 N-TGD2000 型超大输送量钢丝胶带斗式提升机在泰州亚东水泥储运站成功投运，两台提升机规格分别为：N-TGD2000×24.30M、N-TGD2000×34.20M。设备投运 3 年来，设备工作状况良好，达到预期指标，深受用户好评。2018 年 6 月我司制造的 N-TGD2000×19.00M 用于熟料装船提升机在印尼 BAYAH 项目安装调试完成，目前设备运行状况良好。用于江西亚东生料和水泥辊压机循环料中央链提升机改造的两台提升机 N-TGD2000×43.30M、N-TGD2000×50.00M 提升机也已完成设备制造。



图 4 N-TGD2000 型钢丝胶带提升机现场照片

4 小结

N-TGD2000 型钢丝胶带斗式提升机在设计、制造、装配、调试、运行和维护等环节中，解决了诸多关键技术难题，通过了现场应用考核，取得了显著的经济和社会效益。该大型设备的成功开发与应用，填补了在超大能力粉料或粗颗粒物料（超过 1800m³/h）垂直输送领域的国内技术空白。

在大型港口大宗粉粒状物料装卸、大型水泥生产线粉磨系统辊压机循环等环节，本设备作为不可替代的选择，具有很高的市场竞争力。也为建材、粮食、矿山、钢铁等领域的进一步大型化发展，提供了可靠的输送技术和装备支持。本设备在泰州亚东、印尼 BAYAH、江西亚东等项目中的成功应用，展示了巨大的市场拓展前景。

窑尾袋除尘器酸结露现象的分析和研究

施勇

(合肥中亚环保科技有限公司, 安徽 合肥 230051)

0 引言

随着国家对矿山开采的限制以及优质石灰石存量的减少, 很多水泥厂不得不使用低品位石灰石, 其含硫量为 0.2%-2.0%。大量余热发电项目的实施, 使得窑尾烟气温度越来越低 ($<110^{\circ}\text{C}$), 窑尾除尘器、风机、烟囱出现严重的酸腐蚀现象 (见图 1)。水泥行业开始关注并尝试解决 SO_x 排放问题。



图 1 窑尾除尘器的酸腐蚀现象

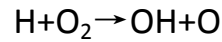
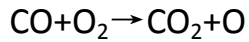
1 硫的转化

(1) 燃料硫。水泥厂燃料大多采用破碎后的煤粉, 煤粉中含有硫化物、硫酸盐和有机硫。煤粉喷在分解炉或回转窑内, 分解炉中存在大量的活性 CaO , 同时温度处在高温脱硫反应的温度区间, 因此产生的 SO_2 或 SO_3 气体可以在分解炉被 CaO 吸收或在过渡带和烧成带与碱结合生成硫酸盐。可以说正常情况下, 燃料中的硫很少会影响窑尾烟气硫的排放。

(2) 原料硫。水泥厂的原料中的硫化物大部分为黄铁矿和白铁矿 (两者均为 FeS_2), 还含有少量单硫化物 (如 FeS), 该类硫化物会在 $500\sim 600^{\circ}\text{C}$ 发生氧化反应生成 SO_2 , 位置位于 C2 或 C3 旋风筒处。原料中还含有部分硫酸盐 (CaSO_4 或 $\text{CaSO}_4 \cdot 2\text{H}_2\text{O}$), 这两种矿物质在低于 1400°C 下很稳定。

2 SO₃的产生

SO₃的生成非常复杂,主要是原子氧的作用而生成SO₃,而原子氧主要是在燃烧反应中形成的。如:



这些原子氧很活泼,容易将SO₂转化成SO₃。另外,氧分子、二氧化碳及金属氧化物在高温辐射下,其中一部分也会分解出原子氧而使SO₂转化成SO₃。当压力一定时,SO₂转化成SO₃的平衡曲线如图2所示。从该图可以看出低温时对转化成SO₃有利,在850℃以上的高温下,SO₃几乎不产生。

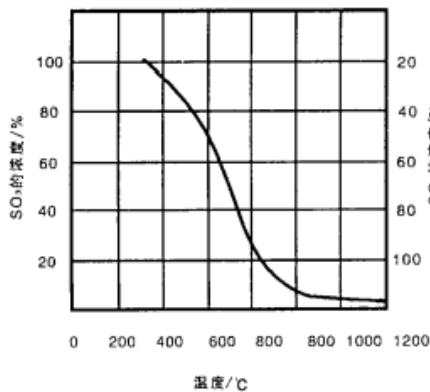


图2 SO₂和SO₃平衡状态

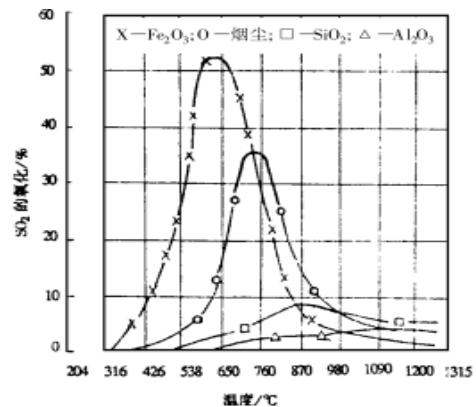


图3 SO₂转化成SO₃与温度的关系

从图3可以看出,催化剂作用一般只发生在500~800℃之间,其中三氧化二铁和烟尘对转化所起的影响最为显著。对于化工行业来说,转化率一般为3.2%~8.7%,对于重有色冶金来说,转化率一般为6%~10%,燃煤在燃烧过程中,绝大部分都是气态SO₂,由于仅有1%~5%会被氧化成SO₃。

水泥生产工艺中,由于C2或C3旋风筒,存在着三氧化二铁、三氧化二铝、二氧化硅、烟尘等等催化剂,烟气里的SO₂有一部分会转化成SO₃。其中SO₃生成量的多少取决于SO₂的浓度、烟尘成分和流量、预热器的温度分布以及过剩空气量等。水泥熟料生产整个工艺是碱性环境,SO₃生成后部分会被生料粉吸收,最终有多少SO₃会进入窑尾烟气净化系统中,并无具体数据,这需要根据具体工程或项目进行测定。建议设计选型时暂按重有色冶金的转化率作为参考(6%~10%),计算SO₃量和烟气酸露点。

3 酸露点的计算

气态 SO_3 对设备几乎不发生腐蚀，但当它与烟气中水蒸气结合形成硫酸蒸汽时，却大大提高了烟气的酸露点，并在结露部位发生气液相转变，凝结成硫酸液滴腐蚀设备。

影响烟气酸露点温度的因素很复杂，目前尚没有烟气酸露点的理论计算公式，一般皆由试验取得，或通过实验加上理论推导等方法确定。Müller 在 1959 年使用热力学关系式计算了含有很低浓 H_2SO_4 蒸气的烟气的酸露点^[1]，并为许多研究者的实验所证实。Müller 曲线是现在评价各种酸露点测量方法的基础。

荷兰学者 A.G.Okkes 根据 Muller 实验数据^[2]，提出式(1)式中原文分压单位均为标准大气压。文献比较了式(1)，计算结果与该文中由碳、硫含量及过量空气系数绘制的计算图确定露点结果，两者相差不到 1.5°C ，方程(2)计算精度比较高，适用范围广。

$$t=10.8809+27.611\lg P_{\text{H}_2\text{O}}+10.831\lg P_{\text{SO}_3}++1.06(1\lg P_{\text{SO}_3}+2.9943)^{2.19} \quad (1)$$

式中： $P_{\text{H}_2\text{O}}$ ——为烟气中的水蒸气分压，Pa；

P_{SO_3} ——为烟气中的 SO_3 气体分压，Pa。

考虑到窑尾生料磨运行时， SO_x 的浓度会大幅度下降，计算酸露点时，只需考虑生料磨停止运行时的 SO_x 的浓度。水泥厂的生产工艺和某些重有色冶金相似，根据经验和相关资料 SO_2 转化为 SO_3 的比率介于 6%~10%之间。为了考虑窑尾相关设备的安全，在没有 SO_3 浓度数值时，计算烟气酸露点温度时建议采用 6%的转化率。根据公式(1)计算出不同 SO_2 浓度下酸露点值，具体数据见图 4。

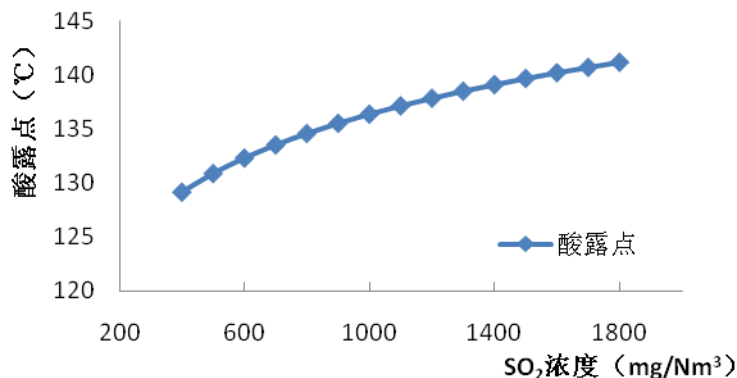


图 4 不同 SO₂ 浓度与烟气酸露点的关系

4 防腐蚀的对策

影响水泥厂窑尾设备腐蚀的因素很多，但最直接的原因是烟气中含有 SO₂ 等酸性物质和烟气温度接近酸露点，甚至在低于酸露点，致使烟气中水蒸气发生冷凝，在金属表面析出冷凝水，形成酸液腐蚀设备。

控制酸腐蚀最有效的措施是改进工艺系统和操作方法，减少或避免出现冷凝现象。但水泥厂实际生产中，烟气全部用于余热发电，再通过立式辊磨烘干和粉磨物料后，窑尾除尘器进口温度大多低于酸露点温度。如何减少酸腐蚀具体措施如下：

4.1 增加生料磨运转率，减少进入除尘器的 SO₃

(1) 现在大多数情况下，NSP 窑的烟气全部用于余热发电后，再通过生料磨烘干和粉磨物料。由于烟气和磨内物料（大部分是石灰石细粉）均匀接触，烟气中绝大部分 SO₃ 会被物料所吸收，烟气的酸露点将会大幅度提高，所以提高生料磨运转率有利于提高窑尾烟气酸露点温度，也利于减少设备的酸腐蚀。

4.2 控制好除尘器进口烟气温度，降低漏风率

(1) 提高除尘器进口温度

由于水泥厂的原料无法变化，烟气中含有的 SO_x 浓度是稳定的，酸露点温度也是相对固定的，提高除尘器进口温度是减少酸腐蚀关键措施之一。

除尘器温度过低还会造成烟气中水分冷凝析出。特别是北方的水泥厂冬天温度特别低，除尘器进口温度低于 110℃，很难保证除尘器顶部不低于 100℃，大量酸性气体会和析出冷凝水分形成酸液，该酸液的腐蚀性远远强于酸性气体的腐蚀。

根据相关经验，冬天时南方的水泥厂除尘器温度不低于 120℃，北方的水泥厂不低于 130℃。

(2) 降低漏风率

漏风是造成收尘器腐蚀的原因之一。收尘器密封性的好坏主要取决于壳体。要使壳体保持良好的密封性，必须保证其制造、安装质量。人孔门和检查孔处最

容易漏风，建议采用双层门，密封可以采用耐热硅橡胶。很多电改袋或袋改袋采用高净气室，每个袋室只设置一个小门，大大的降低了漏风率。

输灰系统的漏风是一个特别容易被忽视的位置，可以考虑多增加部分回转卸料器或翻板阀来减少漏风率。

(3) 加强除尘器顶部保温

大多数水泥厂袋除尘器采用顶部检修、换袋，这种结构容易造成保温不完整，门盖漏风、结露现象。改造设计时，建议采用大门配小门的双层门组合模式，减少顶部散热和漏风现象。

4.3 加强收尘器的保温

由于窑尾除尘器进口温度不高，保温变得愈发重要。但很多水泥厂由于对收尘器保温重视不够，材料质量差、施工水平低，使用一段时间后，保温材料大面积脱落，致使壳体内、外壁的温差较大而产生冷凝水，造成壳体和靠近壳体的内部构件被腐蚀。

保温层的材质和厚度应根据当地最低气温和收尘器进出口气体温差以保证 $\geq 30^{\circ}\text{C}$ 为宜，并通过计算确定。

4.4 采用耐腐蚀材料

除尘器的部分位置和主要部件，如花板、笼骨等可采用不锈钢材。但不锈钢材只抗硫酸，不抗盐酸。当出现酸性气体会和析出冷凝水分形成酸液时，不锈钢材仍会有腐蚀，只是腐蚀的速度比普通钢材缓慢。对于大型窑尾袋除尘器而言，采用不锈钢材材质，价格将十分昂贵，大多用户难以接受。

水泥厂的 SO_x 浓度大多数在 $300\sim 1200\text{mg}/\text{Nm}^3$ 范围内，远小于很多行业的浓度。壳体、花板、袋笼可考虑采用考登钢（ND 钢）代替昂贵的不锈钢，虽然这种钢材不如不锈钢耐腐蚀，但是价格却便宜得多。美国对考登钢的研究表明，耐蚀率为一般低碳钢的 20 倍。我国相关资料也表明，考登钢耐蚀性为 Q235 的 2.5 倍，若采用高性能考登钢，耐蚀效果会更好。考登钢的价格只比普通 Q235 贵 20%。

4.5 采用防腐蚀涂层

防腐蚀涂层有多种，壳体现在常用的是铝粉有机硅高温防腐漆，涂两层 WE61-400（耐温 300℃），每层膜厚约 60um。袋笼采有机硅喷涂。

5 结语

随着国家对矿山的管控，水泥厂原料中硫含量波动越来越大，窑尾袋收尘器的腐蚀现象越来越多，也越来越严重。若要控制和减少腐蚀，保证窑尾烟气温度都高于酸露点是最关键因素，同时减少除尘器顶部冷凝现象、降低漏风率、采用耐腐蚀材料和防腐涂层也是减少腐蚀重要措施。通过本文的分析和研究结果对设计和实际运行具有一定的参考价值。

参考文献:

- [1] Müller P. A Contribution to t he Problem of t he Action of Sulfuric Acid on t he Dew Point Temperature of Flue Gases [J] .Chem. Eng. Tech. 1959, 31: 345 - 350.
- [2]A. G. Okkes, Badger B. V. Get Acid Dew Point of Flue Gas [J]. Hydrocarbon Processing. July 1987:53 - 55.

水泥厂钢结构框架及设备吊装 和安装施工措施探讨

占奇

(合肥水泥研究设计院有限公司, 安徽 合肥 230051)

1 前言

水泥熟料生产线窑尾系统钢结构框架及设备安装在整个生产线安装施工过程中,属于施工周期最长、作业高度最高、安装量最大的部位,同时也属于安全事故易发、频发的部位,安全风险系数高,其作业安全风险主要存在于设备和材料的吊装和安装过程中,因此如何做到在保证质量和安全的前提下,快速高效的完成窑尾框架施工一直是行业各单位深为关心的问题,本文以干法窑外预热分解生产水泥工艺线规模5000t/d例,探讨在窑尾钢结构框架及设备吊装和安装过程中的施工措施,希望能给行业各单位有个参考。

2 5000t/d 熟料线窑尾系统安装工程内容和作业量

本文以合肥水泥研究设计院有限公司总承包施工的印尼泛亚集团5000t/d新型干法熟料水泥生产线为例说明窑尾系统安装工程内容和作业量。本生产线熟料烧成窑尾结构工程由钢筋混凝土结构和钢结构组成,标高9.722米以下为钢筋混凝土结构,标高9.722米以上为钢结构。

窑尾钢结构塔架共六层,顶层高90.522米,主要构件由钢立柱、钢梁、立面斜支撑、梁面上的花纹铺板、操作平台、钢梯、栏杆等构件组成。其中钢框架重量约900吨,附属钢结构重量约500吨,总重量约为1400吨。

预热器分解炉系统由五级旋风筒、分解炉、喂料室、上升管道、各级下料管等组成。预热器为双系列五级预热旋风筒及进风管,从上至下以4-2-2-2-2分布,物料与气流在其中进行充分的热交换。预热器分解炉系统总重量约为600吨。

预热器耐火砖用量约900吨,浇注料用量约1100吨,总重量约2000吨(不含耙

钉重量)。

由此可见窑尾系统巨大的吊装量和安装量，在吊装和安装期间采取合理、安全、可靠施工措施的必要性。

3 窑尾框架的吊装和安装施工措施

3.1 起重吊装设备

窑尾系统安装工程最重要的起重吊装设备为自升式塔式起重机(塔吊)，施工单位在选择塔吊的时候应与设计部门和制作厂家进行联系，确定单件设备最大重量，选择适宜的塔吊。对单件尺寸大、重量大的设备，在制作时，结合塔吊的最大吊装能力将各部件分割、组对成重量合适的吊装单体，如预热器分解炉。分割时既要保证吊装设备的吊装能力，又要减少吊装单体的数量。

塔吊设立时应根据塔吊的利用率、构件堆放和组装场地位置、最大件重量距塔吊的距离等条件来确定具体位置。塔式起重机的安装拆卸、使用管理应严格遵守《建筑施工塔式起重机安装、使用、拆卸安全技术规程》(JGJ196)规定，操作时应遵守《建筑施工起重吊装安全技术规范》(JGJ276)规定。

3.2 钢立柱吊装和安装施工措施

第一层钢立柱开始吊装前，该层作业面应设置临边围护，采取在钢柱脚上张拉钢丝绳，供作业人员系挂安全带，以保证人员临边作业安全。

钢立柱吊装时，在立柱管内壁焊接两吊耳，使得吊装时柱子保持垂立。吊装前提前将支撑调节杆挂在柱子上，这样在柱子就位后避免人员攀爬柱子安装支撑调节杆。同时为避免人员爬上柱端去摘吊钩钢丝绳，应选用能自动脱落式吊钩装置。

为调整钢柱垂直度，制作临时调整螺杆，吊装前将调整螺杆一端安放在柱子上，以免影响吊装，当钢立柱就位后，对钢立柱进行临时固定，并安装好支撑调节杆，在钢立柱初步校正垂直度后固定。接着以同样的方法吊装和安装下一根钢柱，直至钢立柱安装完毕。

3.3 钢梁吊装和安装施工措施

钢梁吊装前应在钢柱柱头端张拉不小于 $\Phi 12\text{mm}$ 的钢丝绳作为安全绳，供作业人员系挂安全带和在钢梁上行走时的临时扶手。安全绳绳头部分用卡扣固定，每个绳头两个卡扣。张拉钢丝绳时人员可乘吊篮作业，保证每条轴线柱头之间有钢丝绳连接，为方便钢梁吊装和作业人员行走，钢丝绳应固定在柱子侧面。

本项目钢梁与柱子连接全部为焊接，钢梁安装顺序为先圈梁、再承重梁等。钢梁吊装时用两根钢丝绳绑扎牢固，使钢梁水平、稳定，便于钢梁一次就位。为方便钢梁安装，设计加工时要求在柱端牛腿下翼缘板焊接一块钢托板，钢梁吊装时直接放在托板上，钢梁就位时一端先用螺栓通过安装孔将梁与牛腿连接、另一端将梁腹板连接板与柱牛腿进行临时焊接，使得钢梁连接稳固。

作业人员在安装钢梁时，安全带一定要系挂在安全绳上。圈梁安装完毕后，进行主梁吊装和安装，完成后开始框架整体校正，校正时通过支撑杆和调整螺栓进行调节，待各控制尺寸满足设计要求后，方可进行圈梁、主梁正式连接。圈梁、主梁焊接完毕后安装钢柱斜支撑。接着开始安装设备承重梁、平台梁、水平支撑、花纹铺板等。

3.4 附属钢结构吊装安装措施

附属钢结构包括框架内楼梯、设备平台、栏杆扶手、临边防护等。在框架平台花纹板铺设后应随层安装临边防护栏杆。设备平台和楼梯、栏杆扶手的安装随该层的设备的安装同步施工，栏杆的踢脚板也应一道装上以保证下面作业平面的人员安全。

3.5 安全施工措施

在第一层框架安装完毕后，钢框架平面四周设置水平安全防护，防止高空落物及对下方人员和设备保护。第一层水平安全防护使用竹笆平铺，从第二层开始逐层使用安全平网，安全平网用钢丝绳张拉，水平安全防护支撑使用槽钢或钢管，每三米设置一道，支撑与框架钢平台用管卡焊接固定。

现场自制的钢爬梯、吊篮、吊笼在使用前进行检查、测量、计算，必要时进行承重荷载试验，不符合要求的一律不得投入使用，在使用时，钢爬梯、吊篮的

临时挂靠位置要确保其稳定性、牢固性、可靠性。

窑尾钢结构框架每层平台的高度基本超过10米，人员使用钢爬梯攀爬到作业面，钢爬梯要采取防滑和人员防坠措施。

高处作业时遵守《建筑施工高处作业安全技术规范》（JGJ80）相关规定。

4 窑尾设备的吊装和安装施工措施

窑尾设备主要有分解炉、旋风筒、上升管道、下料管等构成，设备吊装和安装全部为高处作业。窑尾设备采取自下而上的安装方式，设备穿插在框架安装的工序中进行，预热器的一些散件、孔盖等可以列为收尾项目，待主体安装完成后安装。

首先将各设备进行清点编号，根据塔吊的起重能力在地面进行预组装，对结构尺寸相同而材质不同的零部件，应查对其带有的特殊材质标记，按总图上的要求分别确定其位置。各楼层内的设备吊装和安装顺序应遵循自下而上、由里到外、由大到小的原则。

预热器自下而上吊装和安装时各层工序基本相同，除C1旋风筒外，其他旋风筒内筒均采用了分片式结构，下面以C2筒为例说明旋风筒吊装和安装施工措施：

4.1 C2旋风筒设备吊装和安装

根据塔吊起重能力，将C2筒分为下锥体、筒体和顶盖三部分进行吊装，在第五层框架承重梁安装完毕后，开始吊装C2筒下锥体。工艺设计时在旋风筒下锥体与下料管连接处设计有操作平台，为确保吊装安全，在吊装旋风筒下锥体前安装好操作平台，操作平台预留孔洞位置经过校核。C2筒下锥体吊装后根据已划好的设备底座中心线和角度进行找正。找正后底座下部垫入钢板，钢板只允许与土建钢结构进行焊接，不得去设备底座焊接。

下锥体完成吊装和安装后，即可开始筒体吊装和安装，最后是顶盖安装。C2旋风筒出口管道如果组装有底座则待上层钢平台完成后开始吊装。

4.2 临时工作平台

吊装筒体和顶盖时在空中进行设备组对和校正，需要搭设临时工作平台，临

时工作平台设置在组对连接位置的下部分设备上，如组对顶盖时，临时工作平台应设置在下面筒体上，保证人员站立位置低于工作面组对位置。

临时工作平台用[14槽钢作为支撑焊接在筒壁上并焊接牢固，支撑间距不大于1m。支撑上铺设脚手板并绑扎牢固，脚手板不得选用已腐蚀木板。在钢支撑外端焊接1.2m高钢管，并用钢丝绳穿连，作为临时工作平台的扶手。人员在临时工作平台上作业时应系挂好安全带，安全带应高挂低用，筒壁上设置安全带系挂的地方。旋风筒进行内外组对时，内外钢支撑应错位设置，防止焊穿旋风筒壁板。

临时工作平台拆除时，应将每个部件用绳索绑牢后方可去除，防止高空落物伤人。在旋风筒进行组对焊接时，锥体下料洞口应进行封闭，防止物体从洞口坠落。

5 设备内耐火材料的吊装和安装施工措施

为了保护设备及降低能耗，预热器及分解炉采用耐火材料和保温材料进行砌筑，即通常所说的筑炉工程，筑炉工程施工的主要组成部分为焊接锚固件、粘贴硅钙板、砌筑耐火砖、浇注料的施工。筑炉施工往往在窑尾框架及设备安装后期即进行，因存在交叉作业、大量材料吊装和安装、筒内悬空作业、施工周期长等特点，筑炉施工一直是窑尾预热器系统施工中的重点环节。筑炉施工前必须制定安全可靠的吊装和安装施工措施。

5.1 脚手架搭设

(1) 筑炉是在预热器和分解炉筒仓内施工，需要在筒内搭设满堂脚手架。筑炉时按照框架结构层高度逐层自下而上施工。工艺设计时会在每层筒仓底座处设置支撑管孔，脚手架平台整个荷载需支撑在管孔上，筒壁不得直接承受施工荷载。

(2) 脚手架有专业架子工进行搭设，安全性、可靠性满足人员作业和材料堆放要求，作业面满铺脚手板并绑扎牢固，人员在脚手架上作业时要遵守高处作业安全技术规范要求。

(3) 每层施工完后可将脚手架周转到上层继续施工，自人员进入筒仓内作业开始，确定各下料口已封闭，防止人员滑落和物体从洞口坠落伤害到下层作业面

人员。

5.2 耐火材料吊装

(1) 窑尾系统耐火材料共计约2000吨，吊装量非常大，在吊装时要严格按照起重吊装安全技术规范操作。

(2) 耐火材料应放在吊笼里进行吊装，不得使用原有出厂包装底座直接堆放吊装，防止吊装物在高空散落伤人。硅酸钙板具有脆性、易损坏，吊装必须小心轻放。

(3) 人员在平台上接材料时，应穿好安全带，安全带在平台上系挂可靠，在将吊笼拉向平台内时，应使用专门的工具，不得在无防护的情况下徒手拽拉货物。

(4) 若因吊装需要临时将框架平台防护栏杆打开缺口，在吊装完毕及时将缺口进行恢复。吊装耐火材料时，应有专人指挥，设立警戒区域并专人监护、。

5.3 耐火材料施工

耐火材料施工按照锚固件焊接、硅钙板粘贴、耐火砖砌筑、浇注料顺序进行，施工时应注意：

(1) 施工前检查需焊接的锚固件是否齐全、牢固，如有缺陷或不结实的，必须补焊。

(2) 因硅钙板纤维对人体皮肤具有刺激性，在进行硅钙板切割时，人员应穿好防护服。为防止硅钙板脱落，硅钙板粘贴作业可与砌砖同时进行。

(3) 筑炉作业时筒仓内照明应用36V安全电压。焊接作业时应检查电源线，防止漏电，人员有绝缘保护措施。设备内作业时要做到空气流通、温度适宜，用风机加强空气流通。

(4) 浇注前锚固件上需要涂刷沥青。凡与浇注料接触的硅钙板应作防水处理，既在硅钙板表面涂一层防水剂。

(5) 为降低作业安全风险，各级下料管、排灰阀、膨胀节吊装前预先打好耐火浇注料。预热器弯管、风管拐弯处、捅料孔及人孔门等部位都应采用耐火浇注料。

(6) 施工完毕后，筑炉垃圾应用吊袋或串筒运到地面，不得进行高空散吊或直接抛物。

6 结语

在采用干法窑外分解生产工艺的水泥厂中，窑尾框架及预热器是全厂生产过程中的关键设备。从全厂设备安装角度出发，设备组对安装、钢结构框架组对安装和砌筑等多工种施工，务必构成立体交叉作业，形成施工作业面窄小、立体作业层多、工种交错、施工工期长等水泥行业安装施工的独自特点。确保窑尾框架及预热器的安装周期及质量、安全成为全厂设备安装的重点，只有制定正确的施工方案，落实安全吊装和安装施工措施，才能为窑尾框架及预热器的优质安装提供保证。

窑头高温工业电视前端保护罩的改进

芦志强

(合肥固泰自动化有限公司, 安徽 合肥 230051)

1 引言

回转窑是熟料生产工艺设备中的核心设备, 它的运转情况直接关系到熟料的产质量和原燃材料的消耗, 温度过高、热振荡过大、煤粉燃烧不好, 则会严重影响熟料生产的优质、高产、低耗。而通过高温看火电视系统能对窑内温度、火焰形状等多种状况进行监控, 可以及时了解窑内状况并及时采取相应的措施, 确保回转窑在高效稳产的工况下运行。从目前高温电视看火系统应用的情况来看, 前端观测小孔处, 容易导致灰尘累积, 导致温度过高或者成像不清, 影响整个看火电视系统的正常使用, 进一步影响熟料生产。本文就其存在的这一问题, 展开研究。

2 存在的问题

目前, 摄像机高温保护罩的前端采用针孔探头, 高温针孔镜头的尺寸为2mm, 通过压缩空气喷吹进行制冷以及灰尘吹扫, 以帮助摄像机及镜头进行强制冷却、抵抗窑头正压和清扫灰尘的能力。

窑内温度最高可达2100℃, 正压较大, 现有的电视看火系统的保护罩, 前端吹扫存在问题: 首先, 保护罩前端容易积灰, 其次现有的吹扫气体压力分布不均导致窑内灰尘和热气进入保护罩, 引起镜头积灰, 积水, 再者, 吹扫气体中心压力过低导致灰尘和水进入保护罩, 而且由于灰尘在保护罩外侧的积压, 易导致保护罩探头处局部温度升高, 烧坏前端镜头。

3 保护罩改进

根据存在的问题, 本次改进的目的在于提供一种窑炉高温电视看火系统的新型前端保护罩, 该装置能够保证镜头在外部粉尘和水分的复杂情形下长期稳定工

作，改善监控效果，提高镜头的使用寿命。

本次设计将内层保护罩与外层保护罩用挡环连接支撑，在外层保护罩上开设两个对称的进气口，气体进入内外保护罩之间后，均压后通过导流槽和导流挡环，由前端摄像窥孔与外层保护头之间射出。如图2、图3、图4所示，其中，挡环应与内外保护罩之间无缝连接，焊接牢固，保证能够承受4个大气压。该设计的进气口，要保证进气口内径为15mm, 在外层保护罩上的开孔直径为7.5mm, 以此保证进入内外层保护罩间的气压能够达到要求。导流槽片数为12片，可以保证气体导流的有效性，12片导流槽片对称分布，导流挡环与导流槽片紧密接触，保证进入的气体在槽间不会串。除此之外，摄像窥孔，外锥度要保证40°，内锥度要保证50°，以便气体能够以直线形式射出，以及保证摄像机的视场角，同时能够实现对外侧堆积灰尘的吹扫。

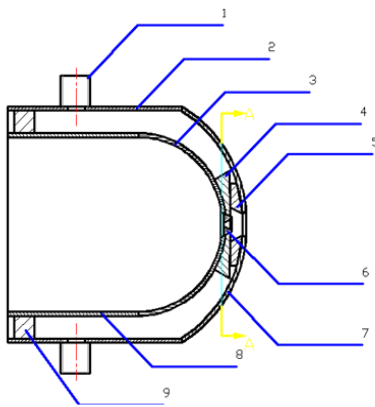


图 2 轴向剖面图

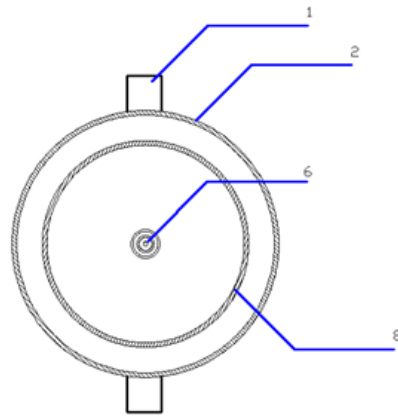


图 3 径向剖面图

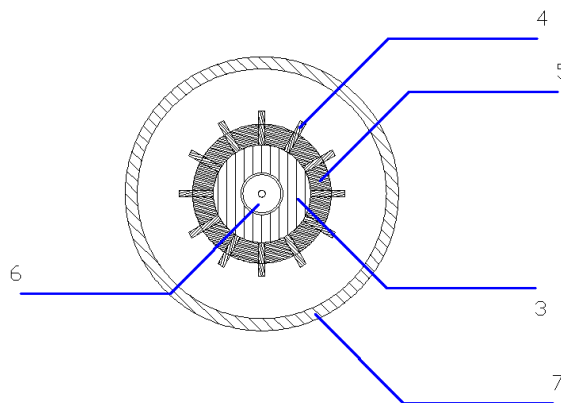


图 4 A-A 剖面图

备注：1 进气口， 2 外层保护罩， 3 内层保护头， 4 导流槽片， 5 导流挡环，

6 摄像窥孔， 7 外层保护头， 8 内层保护罩， 9 挡环

压缩空气在保护罩具体的走向为，由进气口两侧进入，进入外层保护罩和内层保护罩之间，挡环与外层保护罩和内层保护罩需要密封焊接，保证气体不泄露，均压后，气体进入导流槽片、导流挡环和摄像窥孔之间，导流槽片和导流挡环、摄像窥孔紧密接触，防止串风，导流槽片共有12片，将内层保护头与外层保护头分割成12个直线导流槽，保证气流能够直线向前，12股气流经过导流槽片、导流挡环和摄像窥孔由外层保护头射出，形成连续直线冲击式气流，防止窑炉内的灰尘和热空气进入，以及灰尘在保护罩外侧的堆积，以此改善影响成像效果和使用寿命。

4 实际应用效果

通过对老式保护罩和新型前端保护罩的现场测试，以及保护罩内部温度数值的记录，如图4所示，老式保护罩内的温度状况如正方形点所示，其中第20天左右的时候，保护罩内部的温度达到近50℃，由此可以看出是保护罩外侧的灰尘堆积，导致外部温度升高，内部温度骤升。遇到此情况后，只能将保护罩从窑头的退出，并对窑头喇叭孔处进行清理后，温度回归正常。新型保护罩的温度状况如圆形点所示，内部温度一直在20℃以下，并且温度比较稳定。

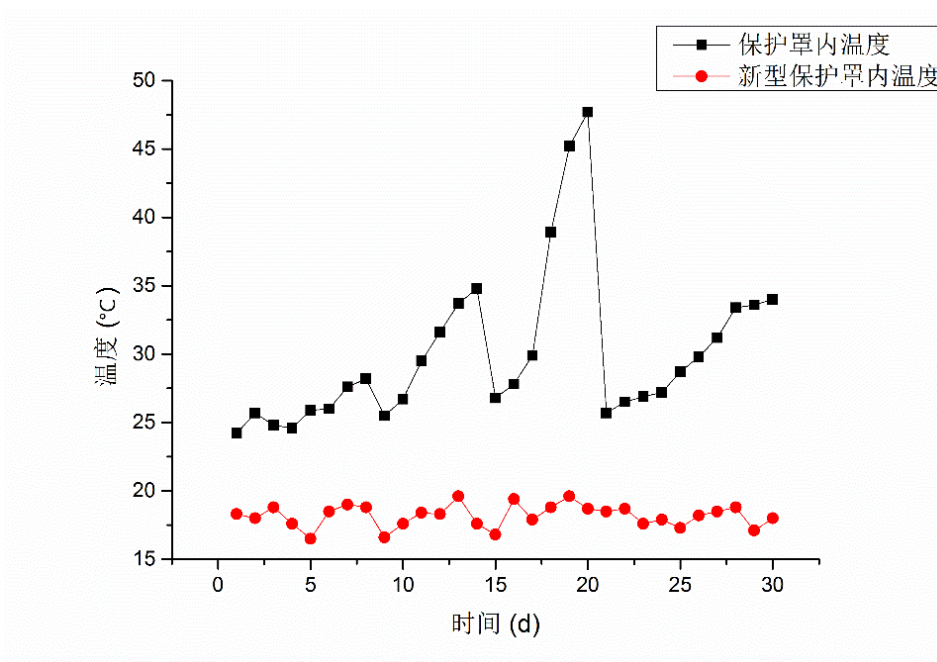


图4 保护罩内温度

除此之外，老式保护罩经过一个月的使用之后，我们观测其中镜头前端的物镜组第一块镜片，由于灰尘、水汽、油污的影响，表面比较污浊，成像画面模糊，只有通过清理，才能重新获得清晰的图像。然而，新型保护罩经过现场一个月的使用，拆开保护罩后，我们观测其中摄像头镜头前端物镜组的第一块镜片，灰尘很少，且视频图像一直比较清晰，基本不需要维护。

5 结论

综上所述，通过对现有视频监控保护罩的改进，获得了较好的现场使用效果，延长了设备的使用寿命，缩短了维护周期，保障了现场生产的实时有效监控，给中控操作人员提供了真实有效的数据资料，为回转窑的高产、低耗等发挥了重要的作用。

参考文献：

- [1] 纯风冷高温看火电视系统在回转窑上的应用实践[J]. 水泥工程. 2010, (3).
- [2] 高温内窥式工业电视的设计及在锡槽中的应用[J]. 玻璃. 2011, 38(10).
- [3] YD-NQ型高温工业电视系统的应用[J]. 电视技术. 1999, (5).

立式磨磨辊辊芯内孔修复经验浅谈

何振国

(合肥中亚建材装备有限责任公司, 安徽合肥 230051)

1 前言

随着科学技术的不断发展, 立式磨技术在我国水泥、硅酸盐制品、新型建筑材料、耐火材料等领域得到了广泛的运用。磨辊装置是立式磨磨机的主要组成部分, 辊芯则是磨辊装置的重要部件之一。

立式磨磨辊装置在碾磨原料的过程中, 辊芯内孔与轴承外圈容易磨损, 造成跑外圆的情况, 无法正常运行。若不及时维修, 继续使用将导致磨辊轴、轴承、辊芯等磨损越来越严重, 磨损到一定的程度会造成对整套磨辊装置进行维修, 更换更多的配件, 造成了生产成本的增加。

立式磨辊芯的材料一般为球墨铸铁, 目前对于辊芯内孔磨损修复基本上有两种方式, 一种是堆焊式, 直接堆焊内孔, 再加工至设计尺寸, 缺点是堆焊过程中存在气孔, 在精车内孔时会存在一些缺陷, 而且焊接会直接改变辊芯材料的性能, 另外一种方式是直接更换新的辊芯, 这种方式虽然快速便捷, 但成本非常高。

本文将介绍采用镶内套的方式修复磨损辊芯内孔工艺的具体内容。

2 待修复辊芯内孔的加工

待修复辊芯在维修前, 需先使用柴油对辊芯内孔进行彻底清洗, 确定辊芯内孔磨损深度, 磨损深度在 0.1~3mm 范围内的方可继续进行下一修复步骤。

将待修复辊芯上立车加工, 定位后采用机械切削的方法沿其内孔表面削去磨损面, 切削尺寸不应低于测量得到的最大磨损深度, 并在辊芯内孔两端到上 $3X45^0$ 倒角, 此时使用内径千分尺对切削后的辊芯内孔尺寸进行测量并做好记录, 得到新辊芯内孔尺寸。

3 辊芯内孔修复内套的制作

3.1 制作修复辊芯内孔用的内套一般使用 Q235 钢板下料, 钢板下料后上卷板机卷成圆筒, 圆筒外径尺寸应比新辊芯内孔尺寸大 10~15mm, 圆筒内径尺寸应比合格辊芯内孔尺寸小 10~20mm, 圆筒高度应比新辊芯内孔高 10~15mm, 预留的尺寸是为后面重新加工做准备。

3.2 在圆筒接缝处开坡口, 根据焊接工艺要求对接缝进行焊接, 焊接工序完成通过检验后, 在圆筒内侧焊两个对称吊点。前述步骤完成后, 将圆筒上立车先车两端水平面, 车后圆筒高度不得低于辊芯内孔高度。下一步精车圆筒外表面, 精车后的圆筒外径尺寸和新辊芯内孔尺寸配合过盈范围在 0.15mm 到 0.3mm 之间。精车完成后在圆筒外表面两端倒上 $3X45^{\circ}$ 倒角, 得到一个辊芯内孔修复内套, 检验并记录内套外径和高度等尺寸。

4 加热待修复辊芯

将加工过内孔的待修复辊芯内孔及上下端面用柴油清洗干净, 放在水平工装上, 使用电磁感应加热带围绕辊芯外圈两到三圈后, 开启加热器加热辊芯, 使辊芯内孔膨胀。在加热的过程中要按同等时间间隔来用紫外线测温仪检测辊芯内孔温度, 当温度达到超过 80°C 时, 用内径千分尺测量加热后的辊芯内孔尺寸, 当辊芯内孔内径尺寸加热到大于辊芯内孔修复内套外径时, 记录测量尺寸, 保持继续加热且不超过 90°C 。

5 装配内套

将制作好的辊芯内孔修复内套水平吊起, 用柴油清洗内套外表面及上下端面, 清洗完毕后, 将内套竖直放入加热好的待修复辊芯内孔中, 待内套全部落入辊芯内孔后, 关闭电磁感应加热器, 将辊芯静置在空气中自然冷却至室温。

6 重新加工辊芯

内套装配好后, 上车床精车辊芯的内孔及上下端面, 将内孔及上下面高度尺寸加工至图纸设计要求, 检测合格后将辊芯上钻床, 在内套与辊芯的上下端接

触面各划线 12 等分，钻 M8 的螺纹孔，拧入 M8X15 的紧固螺钉紧固。同时在接触面倒角处涂上密封胶密封以防渗漏，密封胶高度不得超过辊芯上下平面高度。密封胶凝固后，辊芯内孔修复完成。

7 典型案例

7.1 常德广飞建材有限责任公司购买一台我公司 HRM2800S 立式磨，主要用于水泥行业废弃矿渣资源再利用。由于工矿条件恶劣，于 2018 年返回我厂一套磨辊装置，拆卸后经测量发现辊芯内孔部分位置磨损严重并有拉伤痕迹，已不能满足正常的组装需要。

7.2 该辊芯内孔尺寸为 $\Phi 820_{-0.15}^{0.10}$ ，高度为 780mm，重量约为 3.5 吨。通过与用户协商，确定采取上述修复工艺修复辊芯内孔。先将磨损辊芯上车床沿其内孔表面削去磨损面，削后内孔尺寸为 $\Phi 860_{-0.20}^{0.22}$ ，在制作圆筒内套，圆筒内孔尺寸为 $\Phi 810$ mm，精车后圆筒外径尺寸为 $\Phi 860_{-0.01}^{0.04}$ ，高度为 790mm。加热削后的新辊芯并装入圆筒，冷却至室温后按上述 2.5 步骤加工，最终将内孔磨损严重的辊芯修复好，并组装后发到现场使用。经过半个多月对该磨辊的跟踪了解，该磨辊运行稳定并满足生产要求。目前我公司采用镶内套的工艺修复磨损辊芯内孔，已经修复多家立式磨辊芯，并得到用户极大的肯定和认可。

8 结论

通过采取镶内套的方式修复立式磨辊芯内孔，能够在保证辊芯性能的前提下对磨损辊芯内孔进行修复，延长了原辊芯的使用寿命，相比其他维修方案节省了时间，也节约了成本，更能确保立式磨磨辊装置的按期正常运行，将损失降到最低。修复后对比详见图 1。



图 1 修复前后对比图

装配式建筑结构设计要点分析

陈龙

(合肥水泥研究设计院有限公司, 安徽 合肥 230051)

0 引言

在建筑设计中, 装配式结构设计有着广阔的发展空间, 为了实现其设计的进步与完善, 需要我们根据其设计的特点进行相应的优化, 让装配式结构设计具有规范性、合理性和专业性, 实现对我国建筑行业发展的推动。优化装配式结构设计, 提升建筑施工质量, 节约建筑建设成本, 从设计的层面对建筑行业进行影响, 实现建筑行业的进步与发展。

1 装配式结构设计的要求

由于装配式结构设计具有使用性和可行性, 这就意味着设计的标准有着一定的要求, 装配式结构设计的要求体现在其专业和精细的设计上, 在其设计的过程中要遵循以上标准。在进行装配式结构设计之前, 首先要对建筑结构的安全进行保证, 保证建筑结构安全是一切设计的前提, 在设计的时候就要将隐患予以根除。其次就是对建筑功能的保证, 进行装配式结构设计时不能忽略建筑功能的设定, 需要在保证建筑功能的基础上来进行相应的装配式结构设计。装配式结构设计需要对节能减耗的问题进行考虑, 从设计的角度来实现对建筑施工成本与能源的节约, 符合我国相关政策的要求, 让建筑设计符合精细化设计的理念与标准化管理的要求^[1]。

2 设计流程

装配式建筑的设计流程与传统的建筑设计不同在方案、总体、施工图过程中, 均应包括装配式设计的相关内容, 并且增加了装配式结构的深化设计阶段。在方案阶段, 设计单位应充分了解项目的建设规模、定位目标及业主的成本控制要求。

结构专业应选用符合抗震设计规范要求结构类型的结构类型，框架柱、剪力墙等抗侧力构件宜上下连续，剪力墙结构的门窗洞口宜上下对齐，同时其平面位置和相对尺寸应满足结构受力及预制构件设计要求。现阶段常见的装配式结构型式有：装配整体式框架结构、装配整体式框架-现浇剪力墙结构、装配整体式剪力墙结构等。同时应与建设单位共同确定明确的装配式技术实施方案，为后阶段的设计工作提供依据。

在总体及施工图阶段，做好常规设计的同时，结构设计应充分了解装配式建筑物的构件生产、运输及现场装配的技术要求。设计过程中，应确保设计、生产、施工间的紧密配合。装配式结构施工图为满足工业化建造的要求，应优化预制构件的种类，遵循受力合理、连接简单、施工方便的原则。同时应与设备专业配合，满足各专业管道，管线的预留预埋要求。

装配式结构的深化设计阶段，构件加工图纸可由设计单位与预制构件加工厂配合设计完成，但结构专业需要提供预制构件的典型构件详图，进行构件脱模，吊装阶段的计算。同时还要考虑生产运输和现场安装时的吊钩、临时固定设施安装孔的预留预埋。

3 装配式结构设计的优化

3.1 建立装配式结构设计体系

在结构设计的角度，装配式结构与传统的结构设计有所不同，由于其设计与建筑的标准化设计体系有着密切的关系，在设计中建立装配式结构设计体系是具有必要性的。设计体系应当具有标准性，包括标准化交通核模块和标准化户型模块。标准化交通核模块是为了将不标准的交通和通过建立设计体系的方式调整成标准化交通核，减少因为交通核不统一而产生的过多建筑构件种类，使得装配式结构设计过于复杂，不具有实际应用的意义。标准化户型模块是对户型内部的功能尺寸进行合理的调整，这是为了让建筑模数能够符合相应的标准，通过对内部空间的进深或者开间进行标准化的设计，实现装配式结构设计的优化^[2]。

3.2 规范装配式结构设计流程

如果装配式结构设计的流程不够规范，就会使得设计与生产之间可能出现脱节，对后续施工进度有所影响。在装配式结构设计阶段，就需要以全局的眼光看待整个建筑施工，将后续可能涉及到的问题都考虑到设计中来，装配式结构设计的流程不仅仅是对建筑功能的展现，还要对精细化设计和构件的拆分进行充分的考虑。例如，A 企业在对一处住宅进行装配式结构设计时，没有考虑到一处构件的生产过为复杂，其功能与其制造的成本不具有高的性价比，属于成本上的浪费，导致后续施工过程中出现了两项问题。一是该处构件的生产成本过高超出了原本的预算，对企业的利润造成了影响。二是该处构件由于生产工艺复杂无法大批量生产，严重影响了建筑施工的进度。该案例表明规范装配式结构设计流程是十分必要的，在施工过程中起到承上启下的作用，流程的规范性确保了设计与其他方面的紧密联系，在不脱节的前提下密切配合，实现高效的建筑建设。

3.3 细化装配式结构设计技术

装配式结构设计技术体系的选择是实现装配式结构设计的优化的一项措施，从技术的角度来完善装配式结构设计，让设计不只是停留在表面，更能细化到建筑施工时所采用的技术，体现了精细化的设计理念，在节约资源的同时让装配式结构设计的实施更加顺利。在实际的装配式结构设计中，不同设计可以选用不同的技术，同样的设计也可能面对多种技术的选择，这就需要设计师进行衡量比较，选择具有较高性价比的一种技术来完成预定的设计^[3]。例如，北京 A 建筑项目在进行装配式结构设计时，有着 45%的装配预制率，其设计就将每个环节所使用的技术进行了细化，包括使用外保温复合水泥板外墙作为预制外墙，将叠合梁和叠合楼板作为建筑内部所使用的梁板，充分考虑建筑的设计理念和所处环节，将建筑施工进行了模拟分析，从而得出最合适的装配式结构设计技术。

4 结束语

装配式建筑结构设计是个系统的工作，需要设计人员具备十分扎实的理论基

础及自身极强的责任心。并且建筑设计也是整个建筑工作系统顺利进行的前提。随着时代的发展，以及人们生活水平的不断提高，人们对于建筑的要求越来越高，装配式建筑在实际的发展过程中逐渐转变了建设方式，并且大力推进了建筑行业的成功转型，其凭借着自身的优势，有效地迎合了人们的生活需求，这就使得装配式建筑方式越来越受到人们的喜欢以及认可，装配式建筑方式在实际的建筑施工过程中发挥着极为重要的作用。

参考文献:

- [1]单翠. 我国装配式建筑研究综述[J]. 攀枝花学院学报, 2017, 34(05):8-13.
- [2]岳莹莹. 基于 BIM 的装配式建筑信息共享途径和方法研究[D]. 聊城大学, 2017.
- [3]兰兆红. 装配式建筑的工程项目管理及发展问题研究[D]. 昆明理工大学, 2017.

几种国产第四代水泥熟料篦冷机的特点

李程伟

(合肥水泥研究设计院有限公司, 安徽 合肥 230051)

1 引言

从 20 世纪 90 年代末开始, 继第一代、第二代、第三代篦冷机后, 国外又出现了一种新的熟料输送理念。这种理念就是将篦冷机的输送和冷却功能分开, 篦板只负责对熟料的冷却, 篦板不往下漏料, 而熟料的输送另外靠运动部件来实现。这些理念都是与以前的第一代、第二代、第三代篦冷机有根本的区别的。这种理念随着国内各设计院和冷却机制造公司的研究和消化吸收, 第四代冷却机出现了两种主要的形式, 一种以冀东水泥的推动棒式冷却机为代表, 另一种是合肥院和天津院的步进式冷却机(也有单位成为第五代)为代表, 这两种形式逐渐成为当前水泥工业冷却机发展的主流。

2 第四代推动棒式冷却机的结构和特点

2002 年 4 月, 冀东水泥新建一条 3000T/D 水泥熟料的 PC 窑熟料生产线, 2003 年 4 月投产, 采用了第四代篦冷机——推动棒式冷却机, 也是我国水泥工业首次选用这种型式的冷却机。

推动棒式冷却机没有活动篦板, 整个篦床全部采用固定篦板。另外篦板不再承担熟料输送的任务, 改用推动棒来推动熟料向篦冷机尾部移动, 篦板与推动棒之间有一层静止的熟料, 有效地保护了篦板受热和磨损。显然, 这种结构的篦冷机具有优良的抗高温和耐磨效果, 并且避免了篦板漏料及篦板间隙维护。

3 步进式冷却机的结构和特点

2007 年天津院与丹麦富士摩根公司最终达成合作意向, 在消化改进的基础上推出国产化 TCFC 型第四代步进式冷却机, 2008 年正式投入生产。2009 年, 合肥

院研制的 WHEC-5500 型步进式冷却机在宝鸡海螺金陵河水泥公司投入生产，是国内第一条采用步进式冷却机正式投产的 5500T/D 水泥熟料生产线。

步进式冷却机由若干条平行的熟料输送列向单元(或称输送道)组成，其运动方式为：首先各输送道一起同时向熟料输送方向移动（冲程向前），然后各输送道单独或交替地进行反向移动（冲程向后）。按照冷却机生产能力来配置输送道的数量，各输送道相互靠紧，组成冷却机。该冷却机的篦板完全没有磨损，无漏料，整机水平布置高度降低 4 米，热回收效率高（能耗低），各项性能指标均居国内外领先水平。

4 推动棒式冷却机和步进式冷却机的相同特征

4.1 模块化设计

采用标准化模块设计，下部框架及篦床划分为若干个标准化的模块；设计周期短、部件互换性好、安装快、维修简单；不同型号的冷却机在制造厂进一步集成，形成大的模块，从而大大减小了现场的安装时间和费用。

4.2 无漏料篦床

篦板和接触的熟料没有相对运动，篦板就不会产生磨损，彻底消除了篦板运动引起的磨损、漏料等问题，同时还省略了储灰装置及漏料输送设备。同时篦板上维持存有一定厚度的静止熟料层，保护篦板免受高温侵蚀及熟料磨损，因此篦板不再是需要定期更换的易损件，使篦冷机具有更高的运转率。

因为篦床不漏料，因此篦下不再需要漏料锁风装置和链斗输送设备，大大节约了整机高度，降低了窑系统的整体高度。链斗输送设备长度也大大剪短，节约了设备投资和维修成本。

4.3 篦下进风量自动调节

装设在每一个冷却单元下面的机械式自动风量调节阀，构思精巧，结构简单，反应灵敏，调节准确。有的是采用重力悬摆阀，有的是采用弹簧风筒式，但基本的原理都大同小异。风量阀能够根据每一块篦板上料层阻力的大小，自动地实时

调节通过该篦板的冷却风量。当篦板上熟料颗粒组成偏粗，料层空隙偏大，阻力偏小，而冷却风量趋于“短路”时，由于风力作用，装于篦板下面特制的通风阀门就会自动关小，相应地减少其冷却风量。反之，当熟料层阻力偏大，冷却风量受到遏制时，它就会自动开大，增加冷却风量。当料层阻力与冷却风量均适中时，则风力与阀门的重力相平衡，阀门将会自动地保持其冷却风量的均衡稳定。

4.4 采用液压传动，运行更平稳

第四代冷却机采用液压传动，传动系统装置均用标准件，维护工作量少，而且传动平稳，尤其是大型篦冷机，更显示其优点。这种传动方式比机械传动更加可靠，运行更稳定，承载能力更大；而电机直接驱动装置必须安装在篦冷机旁边，占用本来就很拥挤的空间。而采用液压驱动后，液压站可以放在离篦冷机较远的地方，只须通过液压管道将高压油引入油缸即可，从而节省了空间，为安装及检修提供了方便。

5 步进式冷却机和推动棒式冷却机的不同点

5.1 整体布置方式

步进式冷却机采用完全水平布置，设备总高度可以达到最低，窑头厂房及窑中、窑尾；推动棒式冷却机推动能力受限，一般采用倾斜 5° 布置。假如冷却机长度为 30 米，推动棒式冷却机倾斜部分的高度就达到 2.6 米，设备总高度要比步进式高，土建部分的投资要稍高。

5.2 易损件

推动棒的主要易损件是推动棒。推动棒始终在熟料中往复运动，前后下三个面都收熟料的切削，磨损严重。若掉大块窑皮或窑内结大球，推动棒往往经常被砸断，熟料推不走，往往形成“雪人”。

步进式冷却机的主要易损件是密封盖。密封盖与相邻道存在相邻运动，但有约 1 mm 的缝隙，有高压冷却风吹过。相比与熟料的摩擦，密封盖的摩擦小得多。步进式冷却机都是采用了双层密封，密封件的更换频率更低。

5.3 熟料纵向流速调整和故障应急

步进式冷却机每一列篦床纵向（道梁）由一套液压系统供油，每一个模块控制 1-2 个液压油缸，液压油缸带动道梁运动。采用多模块控制驱动系统，避免了因个别液压油缸故障引起的事故停车，在生产中可以关停个别故障道梁，其他道梁继续工作，而不用停窑，可保证设备长期连续生产的要求，液压系统还可实现在线检修更换，使整个熟料生产线的运转率大幅提高。

推动棒式篦冷机一般做成 1.3m×4.2m 的标准模块，每个标准模块由 1-2 个液压油缸推动。若一个模块的液压油缸或机械部件出现故障，必须停窑。再人工进入冷却机检修。不能实现在线检修，设备运转率相对较低，单机故障对整个生产线的影响较大。

6 结束语

近年来，随着我国节能减排政策力度加大，第四代冷却机在技术改造方面的优势也在逐渐显现。本文对两种第四代冷却机的特点做了介绍，增加用户对设备的了解，在技术改造时有更为清晰全面的了解。

参考文献：

- [1] 李齐炯等. SF 型推动棒式篦冷机生产实践. 中国水泥. 2005. 11
- [2] 许平娟, 何平, 巩晓亮, 华俊. WHEC-5500 步进式高效冷却机的应用与技术经济分析. 水泥工程. 2011. 06
- [3] 朱金波等. TC 型自力式稳流阀的研发与应用. 水泥. 2013. 09

粉煤灰常用粉磨工艺

石珍明

(浙江南方水泥有限公司, 浙江 杭州 310013)

0 引言

粉煤灰在上世纪主要作为混合材与熟料混合粉磨, 对其单独粉磨不够重视, 粉磨技术也很粗糙, 基本上与水泥管磨机相同。存在过粉磨、微珠的原始形貌被严重破坏、需水量偏高、细度难以控制、质量不稳定、产量低、电耗高等问题。近十年我国大力开发粉煤灰, 其粉磨技术和工艺都有长足的进步, 提高了粉煤灰的质量, 粉磨电耗也大幅降低。粉煤灰主要的粉磨工艺有开流管磨机、闭路磨和半终粉磨。

1 开流管磨机

工艺流程如图 1 所示: 粉煤灰经皮带输送机送入管磨机, 在管磨机内经过充分粉磨, 直到细度合格后, 从磨尾排出, 进入成品库。

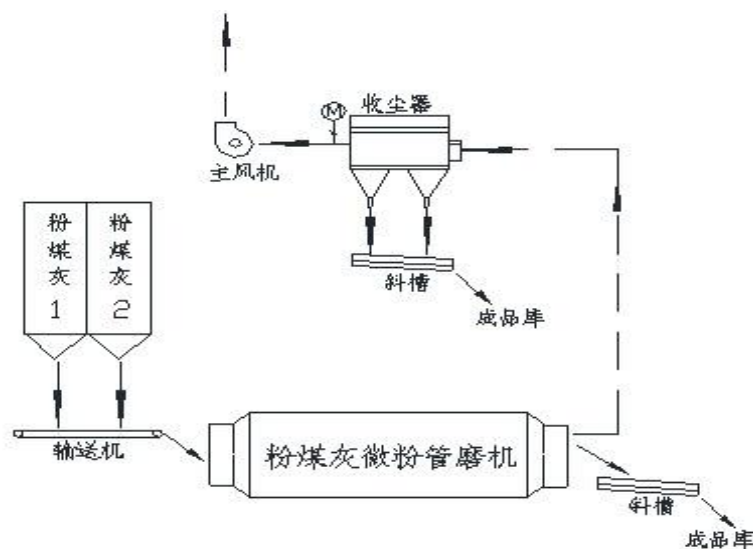


图 1 开流管磨机工艺流程

粉煤灰的特点是比重小、含有大量微珠导致流动性好。这两个特点, 容易导致其粉磨细度跑粗、产量低、电耗高⁽¹⁾。中建材(合肥)粉体科技有限公司开发

的开流微粉管磨技术较好的解决了这一问题，主要措施包括：

(1) 在一、二仓间设置可调控物料流速和风速的筛分隔仓装置，使一仓有合理的料球比。

(2) 在二、三仓间安装溢流型单层隔仓篦板，控制二仓的物料流速，克服二仓容易空磨的现象。

(3) 在三仓增设 3~5 道溢流型活化环，并将出料篦板设计成溢流型。

(4) 将盲板改为半篦板，降低磨内通风阻力。

以上措施有效优化了磨内粉煤灰的流速，避免出现球砸球的现象，同时，还避免了磨内风力过于集中，对实现优质高产效果显著。开流微粉管磨机较普通管磨机粉磨效率提高了 25%~30%，生产 I 级粉煤灰粉磨电耗 $\leq 20.0\text{kWh/t}$ ，生产 II 级粉煤灰粉磨电耗 $\leq 15.0\text{kWh/t}$ 。

2 闭路管磨机

闭路粉磨工艺流程如图 2 所示：粉煤灰经定量给料机（螺旋绞刀+转子秤）计量进入管磨机，经高细粉磨后从磨尾排出，再经提升机送入选粉机，选粉机分选后所得细粉即为成品，所得粗粉返回管磨机进行再粉磨。

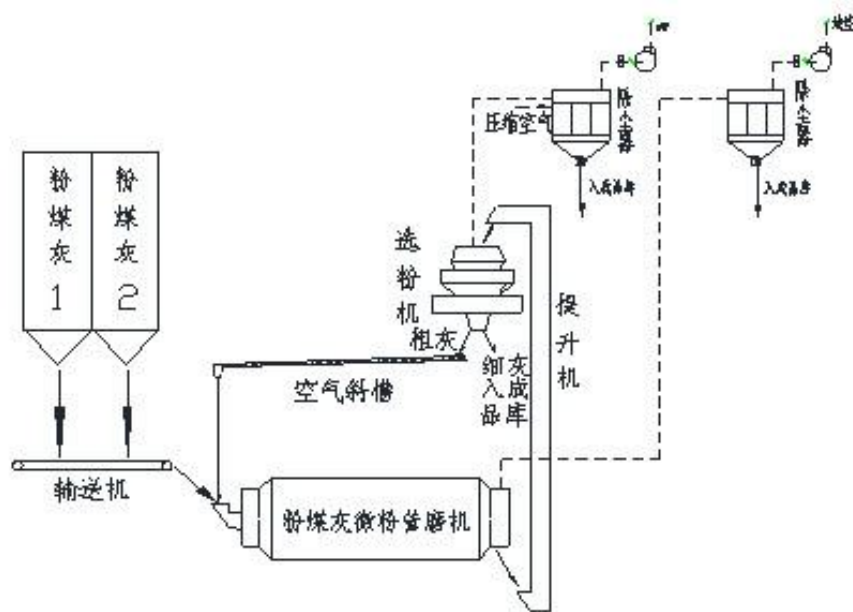


图 2 闭路粉磨工艺流程

闭路磨的关键设备是管磨机和选粉机。对管磨机而言，粉煤灰比重小，流动性好的特点依然是影响其产、质量的重要因素，前述的开流微粉管磨机的技术措施对闭路磨依然有效。只是闭路磨由于有大量的回粉，磨内料球比较开路磨高，溢流形的单层篦板、活化环、出料篦板等的溢流高度在设计时须作较大的调整，避免出现料球比偏高而至粉磨能力降低。对选粉机而言，国内很多选粉机，虽然用于水泥效果很好，用于粉煤灰却难以适应。主要是因为粉煤灰成品要求比表面积一般在 $500 \text{ m}^2/\text{kg}$ 以上，比水泥高得多，而这些选粉机选出的粉煤灰成品颗粒级配不合理， $3\mu\text{m}$ 以下的微粉含量较低，比表面积也偏低。近几年，国内相关单位研发了性能良好的粉煤灰选粉机，较突出的有 DS 选粉机和 JS 喷射型选粉机，能够生产超细的粉煤灰（比表面积 $\geq 700 \text{ m}^2/\text{kg}$ ）。如淮南市永科新型建材有限公司超细粉煤灰生产线，主机设备为 $\phi 2.6 \times 16\text{m}$ 管磨机+JS 空气喷射型超细选粉机，粉煤灰原料比表面积 $\leq 200 \text{ m}^2/\text{kg}$ ，成品比表面积 $700 \sim 800 \text{ m}^2/\text{kg}$ ，台时产量 $30 \sim 35\text{t/h}$ ，系统电耗 $40 \sim 45\text{kWh/h}$ ⁽²⁾。

与开流磨比较，闭路磨出磨细度可以放粗一些，这有利于减少过粉磨，管磨机效率因此有一定的提高。其缺点是工艺较复杂，设备和基建投资大，设备运转率较低。

3 半终粉磨工艺

半终粉磨工艺流程如图 3 所示：粉煤灰原灰经提升机送入选粉机，选粉机将粉煤灰分选成细粉和粗灰。所得细粉经收尘器收集后进入成品库。所得粗灰进入管磨机，经高细粉磨后从磨尾排出，经提升机送入选粉机再次进行分选，如此选粉—粉磨—选粉反复循环 ⁽²⁾。

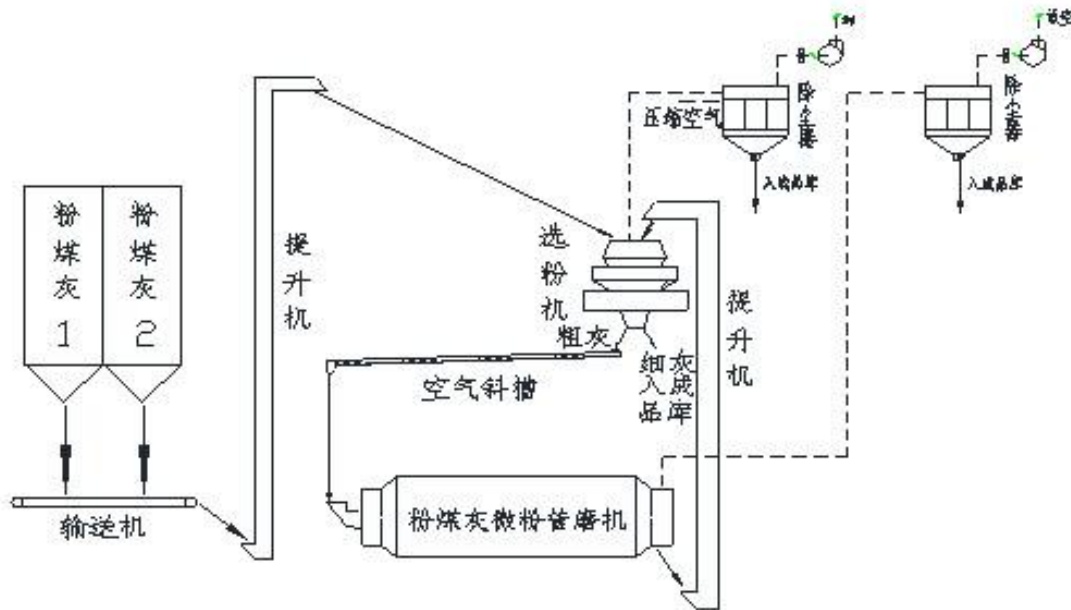


图 3 半终粉磨工艺流程

半终粉磨工艺是闭路粉磨工艺的改进型，对原灰($\leq 45\mu\text{m}$ 颗粒 $\geq 50\%$)效果较好，因为性能优良的选粉机可选出原灰中的大部份细粉($\leq 45\mu\text{m}$)，避免它们在管磨机内的缓冲作用和被过粉磨，系统产量较开流磨和闭路磨提高 20%~30%。该工艺不适合于粗灰(分选过的二次灰)，因为粗灰中 $\leq 45\mu\text{m}$ 颗粒含量不足 40%，实际能选出的更少，在粉磨之前设置选粉工序，对提高系统产、质量效果不明显。

国内首台粉煤灰半终粉磨系统于 2007 年 12 月在宁德电厂投入生产，主机 $\phi 2.4 \times 9\text{m}$ 管磨机+DS-1000 (F) 选粉机，收尘器 PPW96-2 \times 5，风机 9-26NO16D，生产超细粉煤灰， $45\mu\text{m} \leq 6.5\%$ ，系统产量 32~35t/h，系统平均电耗 22.7kWh/h，需水量 $\leq 94\%$ ⁽⁴⁾。

该工艺优点：一是能够尽量保持粉煤灰固有的颗粒形貌，二是可以减少过粉磨，三是二次分选可以最大限度地提高产品细度⁽⁴⁾，因而不仅粉磨工矿趋好，有利于提高粉磨效率，降低电耗，而且产品需水量也因颗粒级配的改善和活性的提高而得以降低。

4 结语

近几年我国矿渣等资源供不应求，价格高企，而一些地区，粉煤灰还有大量的填埋，造成污染，其价格低廉，许多企业因而加大了对粉煤灰的开发利用，这有力地促进了粉煤灰粉磨技术及工艺的应用和发展。目前，虽然在粉煤灰粉磨的节能降耗，提高产品性能方面，取得了显著的进展，但还有很大的发展空间与潜力。对管磨机而言，由于粉煤灰基本靠研磨，使用钢段效果最好，但管磨机内钢段存在滞留区，相对运动也不足，其粉磨能力还远未完全发挥。如何活化钢段，提高其有效粉磨动能，是值得期待的突破方向。对选粉机而言，由于各企业对粉煤灰品质要求越来越超，提高分选性能，优化成品颗粒级配，满足市场对低需水量（I级粉煤灰需水量比 $\leq 95\%$ ）和超细粉煤灰（比表面积 $\geq 700 \text{ m}^2/\text{kg}$ ）的需求，是需要深入研究的。

参考文献：

- [1]杨春保, 粉煤灰管磨机效率低下原因浅析, 粉煤灰 (J). 2007. 8, P42~43
- [2]程伟, 何力, 任丽云, 李文武等, 超细粉煤灰的性能与工业化生产, 2011 国内外水泥粉磨新技术交流大会暨展览会文集 P59-62
- [3]朱春启, 粉煤灰磨细工艺的选择, 四川水泥 (J). 2013. 3, P92~94
- [4]董江波, 陈路, 张静, I 级粉煤灰的半终粉磨与实践, 中国水泥 (J). 2008. 11, P65~66

槐坎南方技改项目HFCG200辊压机生料磨系统

